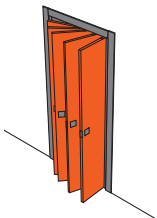


складная раздвижная система без ABS.....121



складная раздвижная система с ABS.....131



## складная раздвижная система без ABS

Система	Тип скольжения	Характеристики	Количество дверей	Нагрузка	Страница
<b>SwingLife wood</b>	Верхний/Нижний	Раздвижная	1	70 кг	122
<b>SwingLife wood UNIVERSAL</b>	Верхний/Нижний	Раздвижная	1	70 кг	126

- Предотвращает несчастные случаи, невидимое, 70kg, запатентованное.
- Упрощенный монтаж: благодаря запатентованному устройству быстрой зацепки/сцепки двери.
- Регулируемый, без необходимости снятия двери.
- Плавное движение: благодаря специальному дизайну каретки с 4-мя роликами на шариковых подшипниках.
- Открывание с обеих сторон: „на себя“/“от себя“.
- Версия Universal с легкостью адаптируется к любому стандарту ширины двери.
- Разрушает архитектурные барьеры.



universal design award 2013

universal design consumer favorite 2013

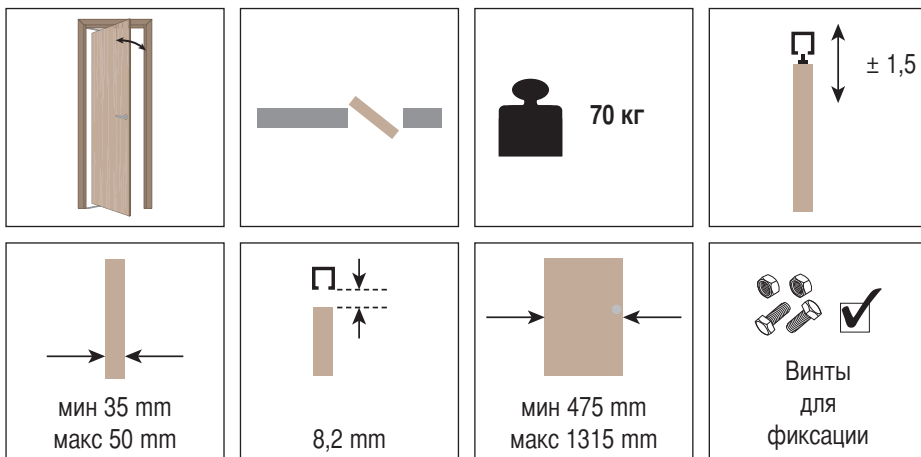
Hessischer Staatspreis Universelles Design 2013



Премии, полученные компанией KRONA KOBLENZ за линию "SWINGLIFE": изделия, в которых дизайн – это не только эстетический аспект, но прежде всего функциональность, созданная с мыслью о потребителе, легкая в использовании в независимости от возраста и физических возможностей.

# SYSTEM SWINGLIFE WOOD

складная раздвижная система без ABS



**НАБОР** Арт. 97 565 1984 OABS A серебряный  
**НАБОР** Арт. 97 565 1984 OABS N черная

Lup 528 мм, Нup 2001 мм

**НАБОР** Арт. 97 565 2034 OABS A серебряный  
**НАБОР** Арт. 97 565 2034 OABS N черная

Lup 528 мм, Нup 2051 мм

**НАБОР** Арт. 97 565 2084 OABS A серебряный  
**НАБОР** Арт. 97 565 2084 OABS N черная

Lup 528 мм, Нup 2101 мм

**НАБОР** Арт. 97 665 1984 OABS A серебряный  
**НАБОР** Арт. 97 665 1984 OABS N черная

Lup 628 мм, Нup 2001 мм

**НАБОР** Арт. 97 665 2034 OABS A серебряный  
**НАБОР** Арт. 97 665 2034 OABS N черная

Lup 628 мм, Нup 2051 мм

**НАБОР** Арт. 97 665 2084 OABS A серебряный  
**НАБОР** Арт. 97 665 2084 OABS N черная

Lup 628 мм, Нup 2101 мм

**НАБОР** Арт. 97 765 1984 OABS A серебряный  
**НАБОР** Арт. 97 765 1984 OABS N черная

Lup 728 мм, Нup 2001 мм

**НАБОР** Арт. 97 765 2034 OABS A серебряный  
**НАБОР** Арт. 97 765 2034 OABS N черная

Lup 728 мм, Нup 2051 мм

**НАБОР** Арт. 97 765 2084 OABS A серебряный  
**НАБОР** Арт. 97 765 2084 OABS N черная

Lup 728 мм, Нup 2101 мм

**НАБОР** Арт. 97 865 1984 OABS A серебряный  
**НАБОР** Арт. 97 865 1984 OABS N черная

Lup 828 мм, Нup 2001 мм

**НАБОР** Арт. 97 865 2034 OABS A серебряный  
**НАБОР** Арт. 97 865 2034 OABS N черная

Lup 828 мм, Нup 2051 мм

**НАБОР** Арт. 97 865 2084 OABS A серебряный  
**НАБОР** Арт. 97 865 2084 OABS N черная

Lup 828 мм, Нup 2101 мм

**НАБОР** Арт. 97 965 1984 OABS A серебряный  
**НАБОР** Арт. 97 965 1984 OABS N черная

Lup 928 мм, Нup 2001 мм

**НАБОР** Арт. 97 965 2034 OABS A серебряный  
**НАБОР** Арт. 97 965 2034 OABS N черная

Lup 928 мм, Нup 2051 мм

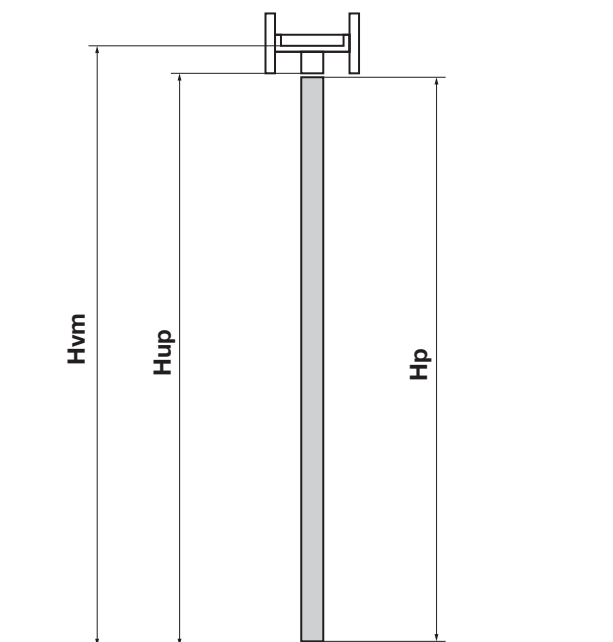
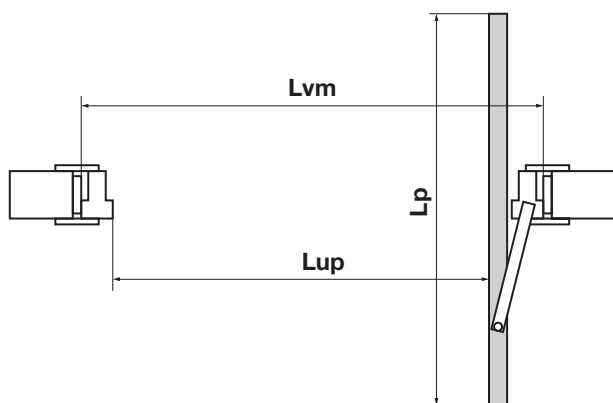
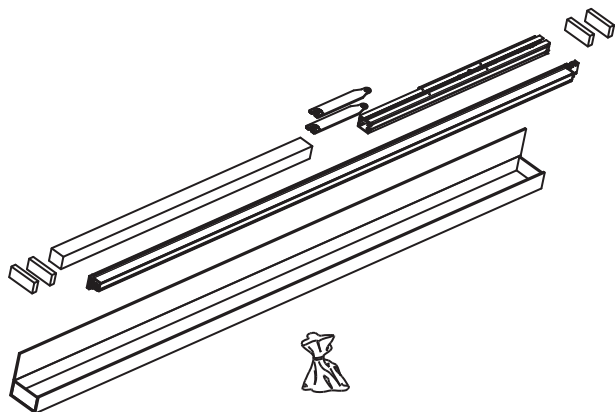
**НАБОР** Арт. 97 965 2084 OABS A серебряный  
**НАБОР** Арт. 97 965 2084 OABS N черная

Lup 928 мм, Нup 2101 мм

Аксессуары		
Арт. 9700 6 В (белый) Арт. 9700 6 N (черная) Щетка	1 шт.	
Арт. 9700 8 G (серебряная) Арт. 9700 8 N (черная) Прокладка	1 шт.	
Арт. 9700 9 Набор закрывания и открывания ABS 80 кг	1 шт.	
Арт. 9700 10 Набор для закрывания ABS 80 кг	1 шт.	

*Запасные части	
Арт. 9700 1 Набор деталей из пластика	1 шт.
Арт. 9700 2 Набор винтов	1 шт.
Арт. 9700 3 Основной ролик SwingLife	1 шт.
Арт. 9700 4 Суппорт и поршень	1 шт.
Арт. 9700 5 Набор магнитов	1 шт.
Арт. 9700 7 А (серебряный) Арт. 9700 7 N (черная) Колпачок	1 шт.
Арт. 9700 13 L Набор кронштейны вращения Lp>965	1 шт.
Арт. 9700 13 M Набор кронштейны вращения 715<Lp<965	1 шт.
Арт. 9700 13 S Набор кронштейны вращения Lp<715	1 шт.
Арт. 9700 14 Металлические пластины для установки панели	1 шт.

\*Артикулы, приведенные в таблице "Запасные части", могут быть заказаны только в указанных количествах.



ШИРИНА		
Lp	Lup Lp-37 (Sp=40)	Lvm Lp+135
475	438	610
515	478	650
*565	528	700
*615	578	750
*665	628	800
*715	678	850
*765	728	900
*815	778	950
*865	828	1000
*915	878	1050
*965	928	1100
1015	978	1150
1065	1028	1200
1115	1078	1250
1165	1128	1300
1215	1178	1350
1265	1228	1400
1315	1278	1450

ВЫСОТА		
Hp	Hup Hp+17	Hvm Hp+66
1884	1901	1950
1934	1951	2000
*1984	2001	2050
*2034	2051	2100
*2084	2101	2150
2134	2151	2200
2184	2201	2250

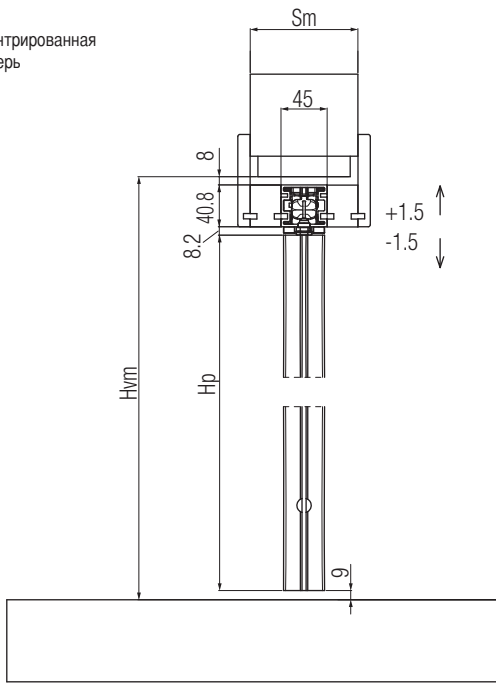
\*Размеры в наличии. По нестандартным размерам необходимо посылать запрос о возможности выпуска в Krona Koblenz

Lp = ширина полотна (см. Таблицу)  
 Hp = высота полотна (см. Таблицу)  
 Sp = толщина полотна (мин. 35 макс. 50)  
 Lup = ширина прохода = Lp - 37 (с Sp = 40)  
 Hup = полезная высота прохода = Hp + 17  
 Lvm = ширина проема стены (с внутренней стороны коробки) = Lp + 135  
 Hvm = высота проема стены (с внутренней стороны коробки) = Hp + 66  
 Sm = Толщина стены  
 Hmap = Расстояние «центра / ось вращения» ручка / основания полотна (стандарт 1041 мм.)

Примечание :  
 - общие размеры и отверстия (пазы) деревянных комплектующих указываются после всех дополнительных обработок таких как лакировка, покраска, шпон и т.д.  
 - отверстия для щеточек могут быть различными в зависимости от щетки или используемого уплотнителя.

# Рисунки

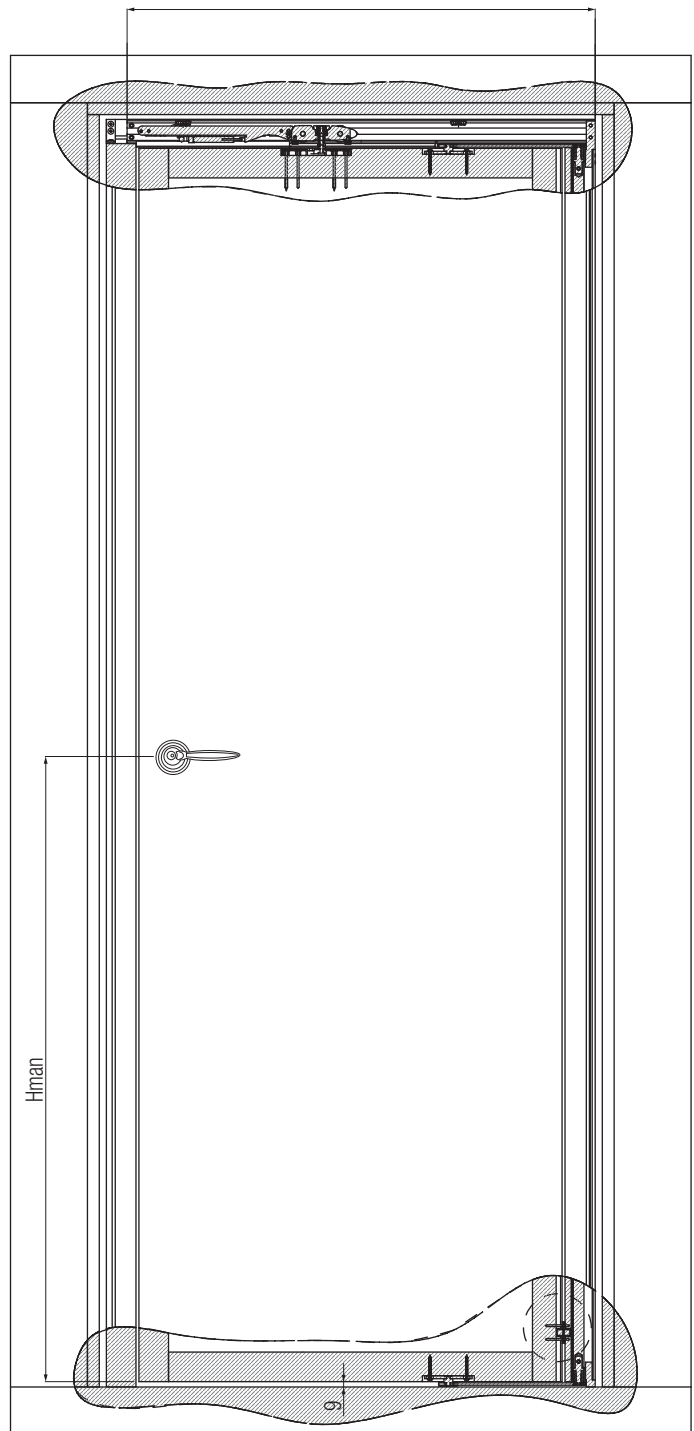
центрированная дверь



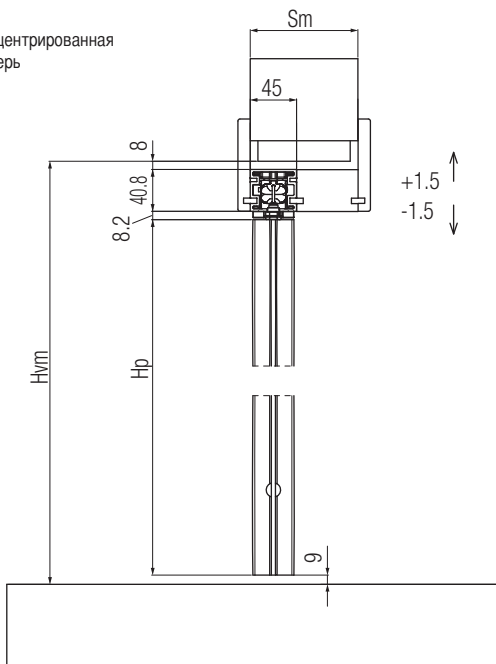
сторона с ручкой/замком

длина алюминиевого профиля разрез

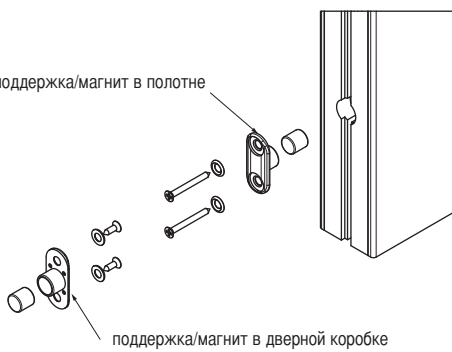
со стороны вертикальной стойки



децентрированная дверь

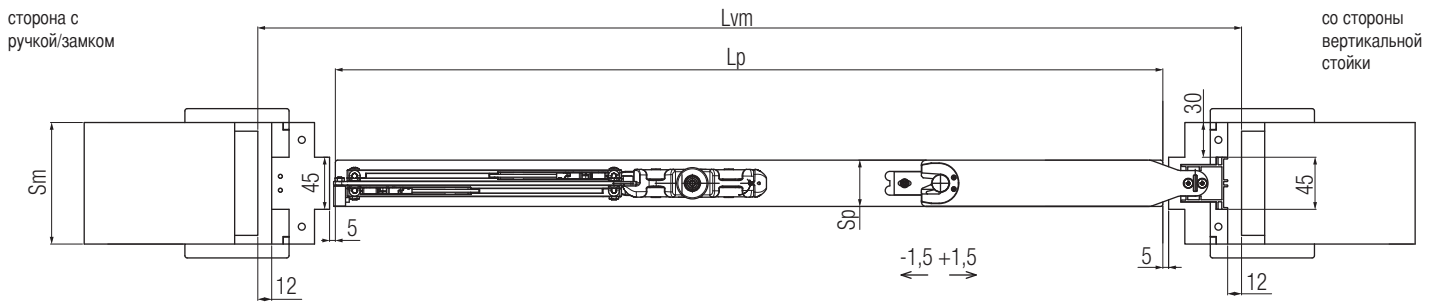


поддержка/магнит в полотне

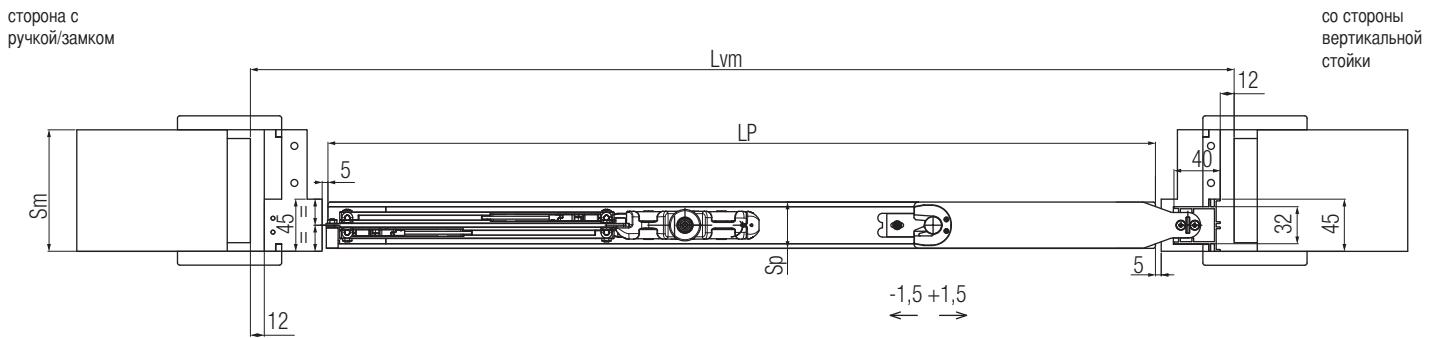


поддержка/магнит в дверной коробке

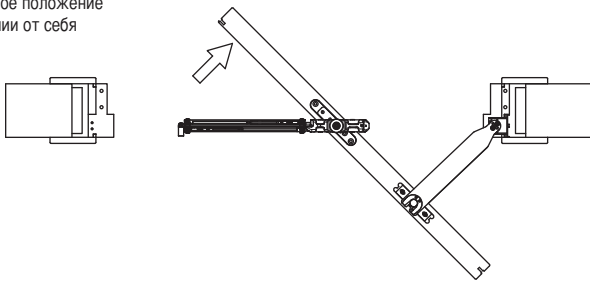
Центрированная дверь - в закрытом положении



децентрированная дверь - в закрытом положении



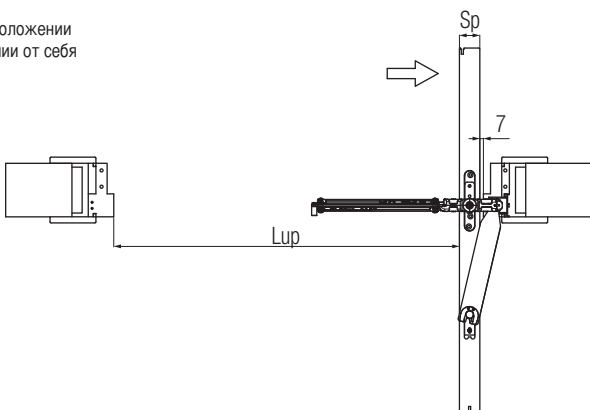
промежуточное положение при открывании от себя



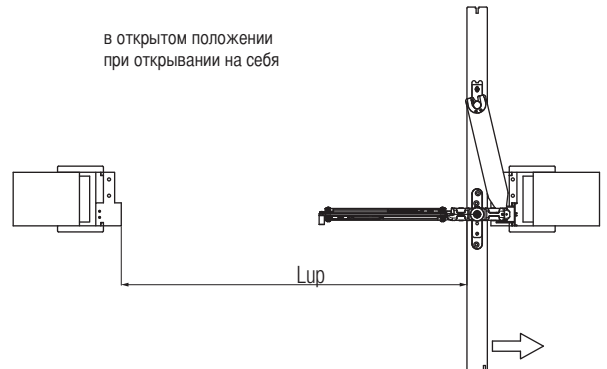
промежуточное положение при открывании на себя



в открытом положении при открывании от себя

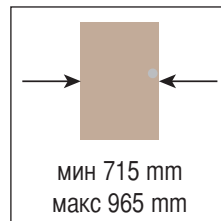
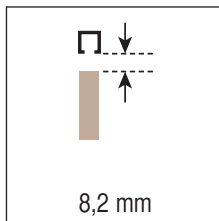
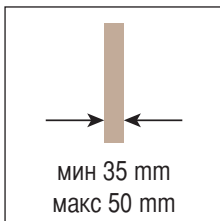
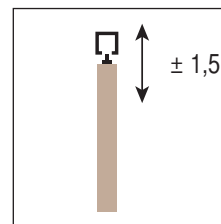
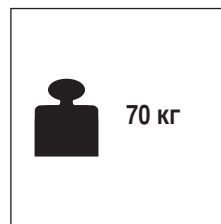
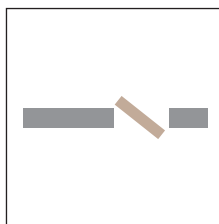


в открытом положении при открывании на себя



# SYSTEM SWINGLIFE WOOD UNIVERSAL

складная раздвижная система без ABS универсальный



## НАБОР Арт. 98 1984 OABS A серебряный

## НАБОР Арт. 98 1984 OABS N черная

Нур 2001 мм

## НАБОР Арт. 98 2034 OABS A серебряный

## НАБОР Арт. 98 2034 OABS N черная

Нур 2051 мм

## НАБОР Арт. 98 2084 OABS A серебряный

## НАБОР Арт. 98 2084 OABS N черная

Нур 2101 мм

## НАБОР Арт. 98 2384 OABS A серебряный

## НАБОР Арт. 98 2384 OABS N черная

Нур 2401 мм

### \*Запасные части

**Арт. 9700 1** 1 шт.

Набор деталей из пластика

**Арт. 9700 2** 1 шт.

Набор винтов

**Арт. 9700 3** 1 шт.

Основной ролик SwingLife

**Арт. 9700 4** 1 шт.

Суппорт и поршень

**Арт. 9700 5** 1 шт.

Набор магнитов

**Арт. 9700 7 A** (серебряный) 1 шт.

**Арт. 9700 7 N** (черная)

Колпачок

**Арт. 9700 13 L** 1 шт.

Набор кронштейны вращения Lp>965

**Арт. 9700 13 M** 1 шт.

Набор кронштейны вращения 715<Lp<965

**Арт. 9700 13 S** 1 шт.

Набор кронштейны вращения Lp<715

**Арт. 9700 14** 1 шт.

Металлические пластины для установки панели

### Аксессуары

**Арт. 9700 6 B** (белый) 1 шт.

**Арт. 9700 6 N** (черная)

Щетка

**Арт. 9700 8 G** (серебряная) 1 шт.

**Арт. 9700 8 N** (черная)

Прокладка

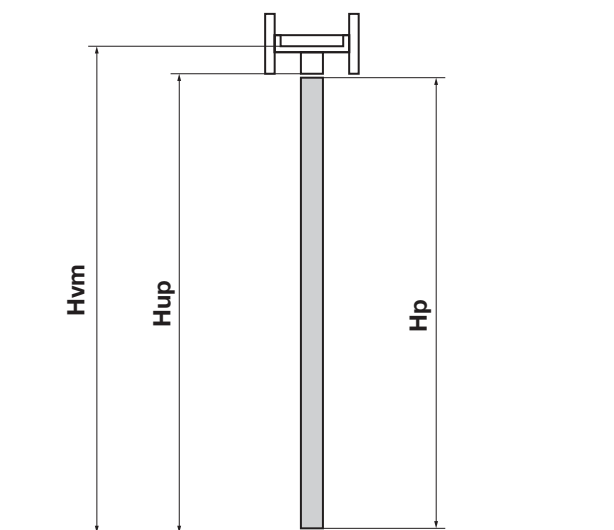
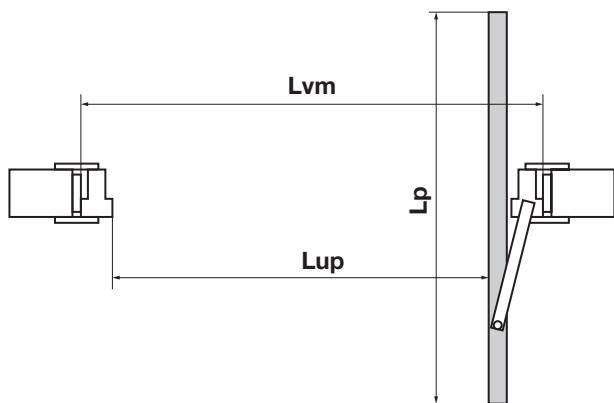
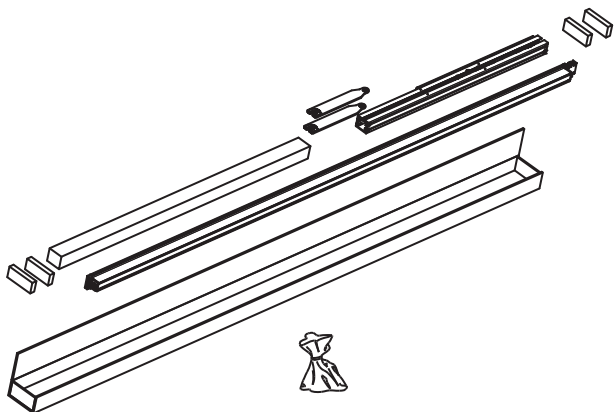
**Арт. 9700 9** 1 шт.

Набор закрывания и открывания ABS 80 кг

**Арт. 9700 10** 1 шт.

Набор для закрывания ABS 80 кг

\*Артикулы, приведенные в таблице "Запасные части", могут быть заказаны только в указанных количествах.



ШИРИНА				
Lp	Lup Lp-37 (Sp=40)	Lvm Lp+135	LT Lp+67	LC Lp-210
715	678	850	782	505
765	728	900	832	555
815	778	950	882	605
865	828	1000	932	655
915	878	1050	982	705
965	928	1100	1032	755

ВЫСОТА		
Hp	Hup Hp+17	Hvm Hp+66
1884	1901	1950
1934	1951	2000
*1984	2001	2050
*2034	2051	2100
*2084	2101	2150
2134	2151	2200
2184	2201	2250

В пределах допустимой ширины дверной панели Lp=715/965 мм возможно выполнить все размеры, следуя формуле реза:

$$LT=Lp+67$$

$$LC=Lp-210$$

\*Размеры в наличии. По нестандартным размерам необходимо посылать запрос о возможности выпуска в Krona Koblenz

- Lp = ширина полотна (см. Таблицу)
- Hp = высота полотна (см. Таблицу)
- Sp = толщина полотна (мин. 35 макс. 50)
- Lup = ширина прохода = Lp - 37 (с Sp = 40)
- Hup = полезная высота прохода = Hp + 17
- Lvm = ширина проема стены (с внутренней стороны коробки) = Lp + 135
- Hvm = высота проема стены (с внутренней стороны коробки) = Hp + 66
- Sm = Толщина стены
- Hman = Расстояние «центра / ось вращения» ручка / основания полотна (стандарт 1041 мм.)
- LT = длина реза поперечной рейки = Lp + 67
- LC = длина реза колпачки = Lp - 210

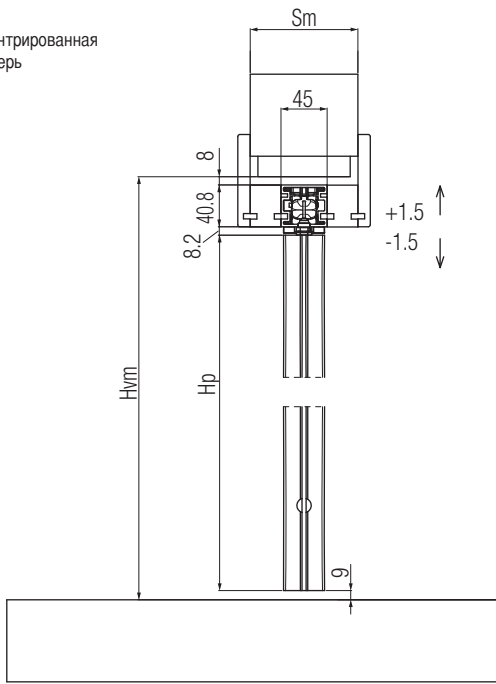
Примечание :

- общие размеры и отверстия (пазы) деревянных комплектующих указываются после всех дополнительных обработок таких как лакировка, покраска, шпон и т.д.
- отверстия для щеточек могут быть различными в зависимости от щеточки или используемого уплотнителя.

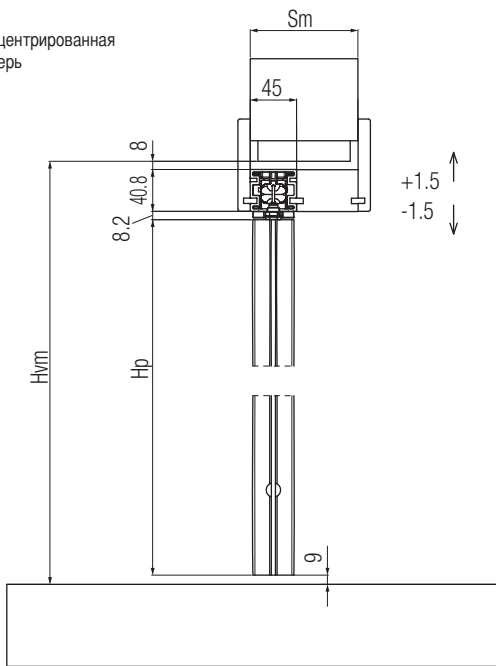


# Рисунки

центрированная дверь

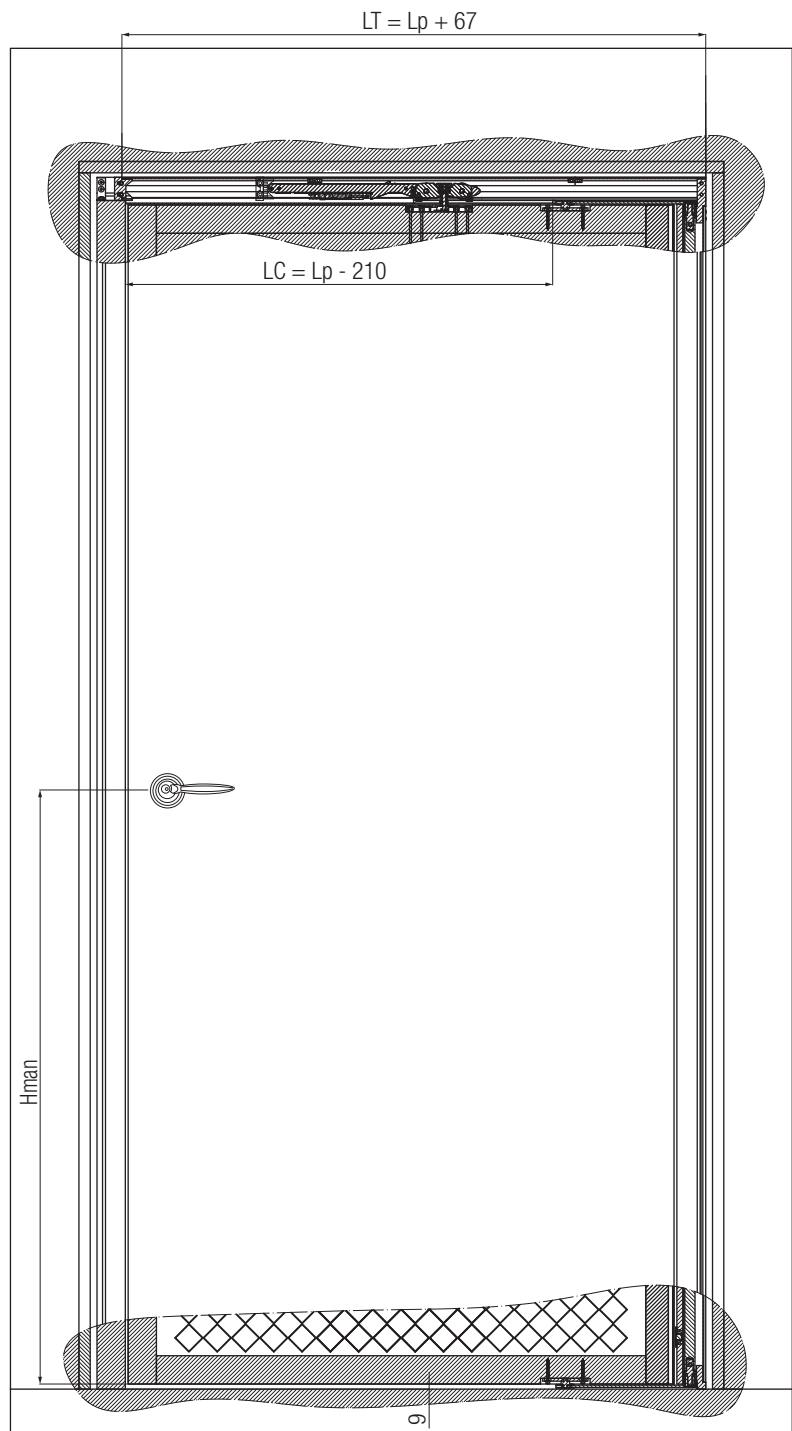


децентрированная дверь

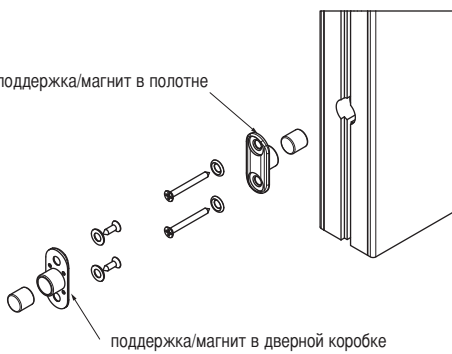


сторона с ручкой/замком

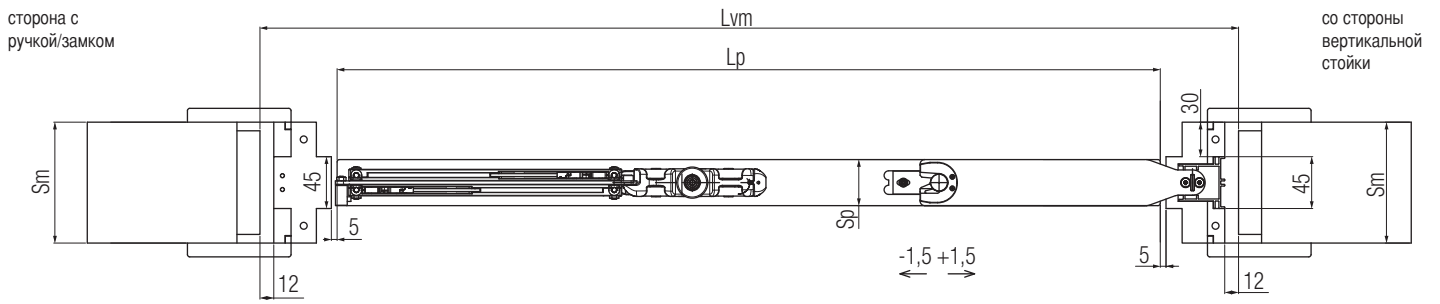
со стороны вертикальной стойки



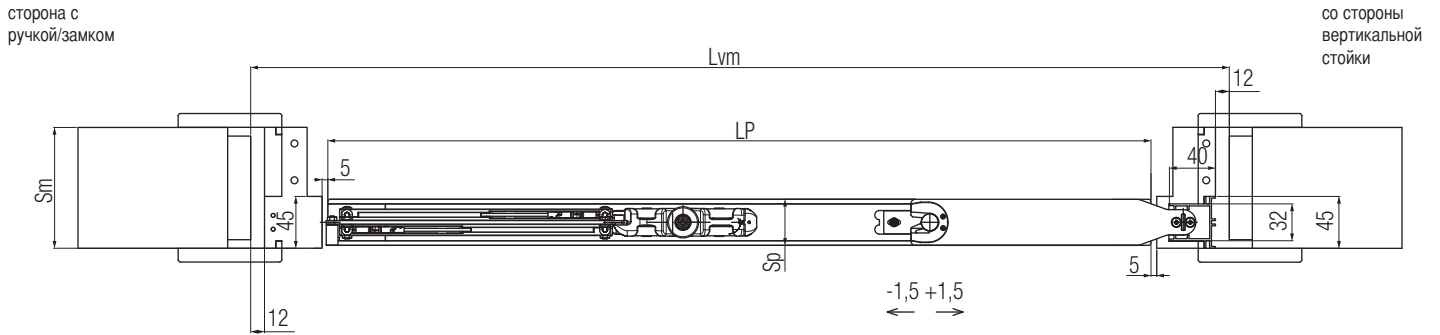
поддержка/магнит в полотне



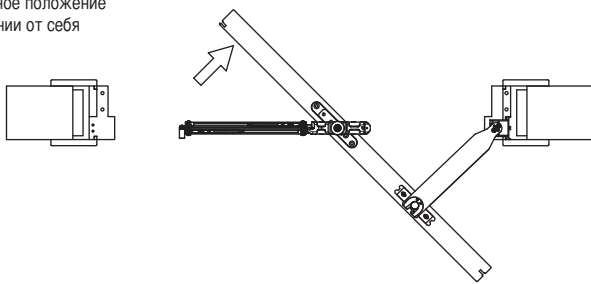
Центрированная дверь - в закрытом положении



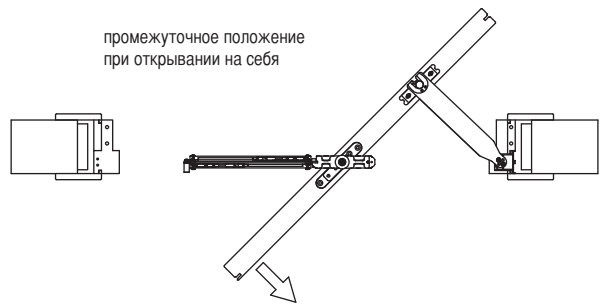
децентрированная дверь - в закрытом положении



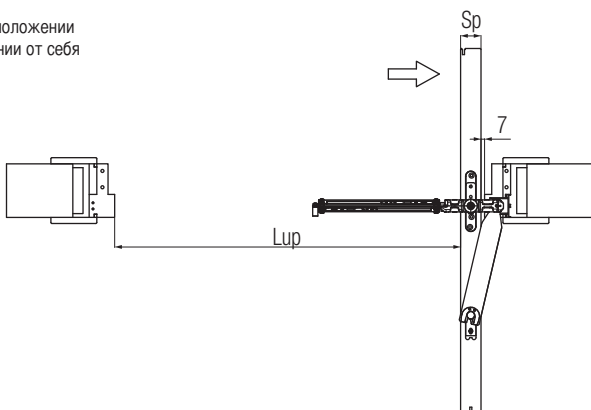
промежуточное положение при открывании от себя



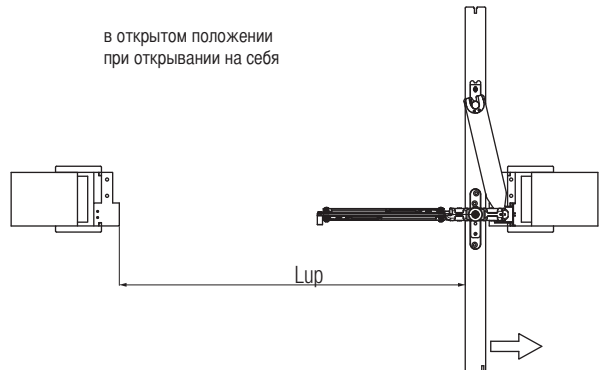
промежуточное положение при открывании на себя



в открытом положении при открывании от себя



в открытом положении при открывании на себя







## складная раздвижная система с ABS

Система	Тип скольжения	Характеристики	Количество дверей	Нагрузка	Страница
<b>SwingLife wood</b>	Верхний/Нижний	Раздвижная	1	70 кг	132
<b>SwingLife wood UNIVERSAL</b>	Верхний/Нижний	Раздвижная	1	70 кг	136

- ABS, предотвращает несчастные случаи, невидимое, 70kg, запатентованное.
- Упрощенный монтаж: благодаря запатентованному устройству быстрой зацепки/сцепки двери.
- Регулируемый, без необходимости снятия двери.
- Плавное движение: благодаря специальному дизайну каретки с 4-мя роликами на шариковых подшипниках.
- Открывание с обеих сторон: „на себя“/“от себя“.
- Амортизатор позволяет плавно открывать и закрывать дверь.
- Версия Universal с легкостью адаптируется любому стандарту ширины двери.
- Разрушает архитектурные барьеры.



universal design award 2013

universal design consumer favorite 2013

Hessischer Staatspreis Universelles Design 2013

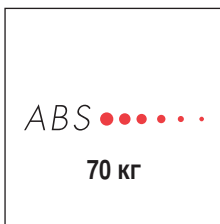
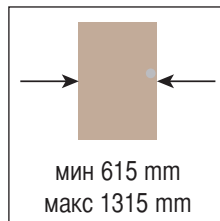
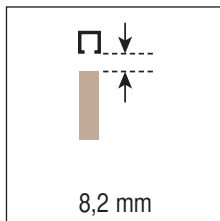
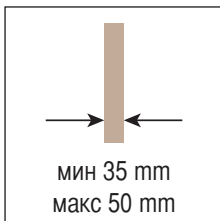
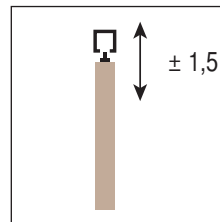
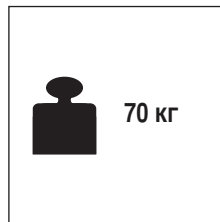
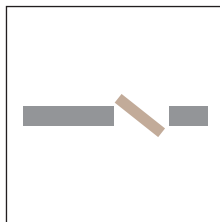


Премии, полученные компанией KRONA KOBLENZ за линию "SWINGLIFE": изделия, в которых дизайн – это не только эстетический аспект, но прежде всего функциональность, созданная с мыслью о потребителе, легкая в использовании в независимости от возраста и физических возможностей.

# SYSTEM SWINGLIFE WOOD ABS

Pat-Pending

складная раздвижная система с ABS



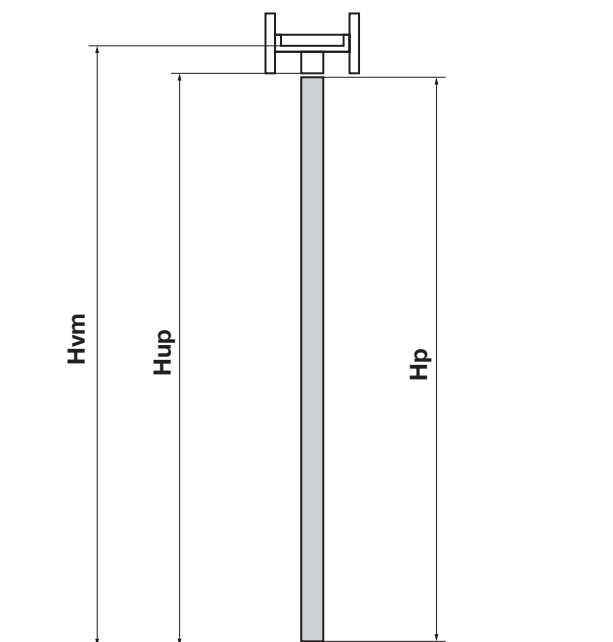
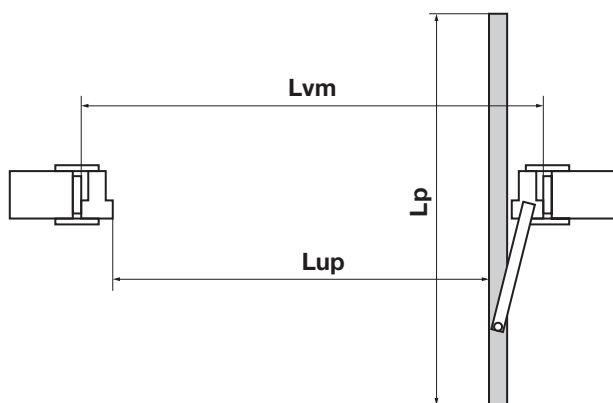
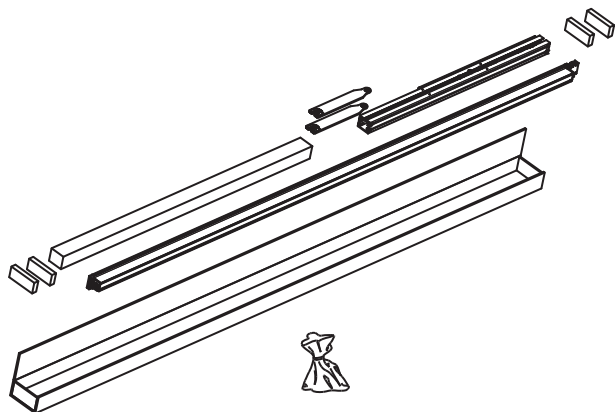
с ABS ●●●●●●
<b>НАБОР</b> Арт. 97 665 1984 2ABS A (серебряный)
<b>НАБОР</b> Арт. 97 665 1984 2ABS N (черная)
Lp 628 мм, Нup 2001 мм
<b>НАБОР</b> Арт. 97 665 2034 2ABS A (серебряный)
<b>НАБОР</b> Арт. 97 665 2034 2ABS N (черная)
Lp 628 мм, Нup 2051 мм
<b>НАБОР</b> Арт. 97 665 2084 2ABS A (серебряный)
<b>НАБОР</b> Арт. 97 665 2084 2ABS N (черная)
Lp 628 мм, Нup 2101 мм
<b>НАБОР</b> Арт. 97 765 1984 2ABS A (серебряный)
<b>НАБОР</b> Арт. 97 765 1984 2ABS N (черная)
Lp 728 мм, Нup 2001 мм
<b>НАБОР</b> Арт. 97 765 2034 2ABS A (серебряный)
<b>НАБОР</b> Арт. 97 765 2034 2ABS N (черная)
Lp 728 мм, Нup 2051 мм
<b>НАБОР</b> Арт. 97 765 2084 2ABS A (серебряный)
<b>НАБОР</b> Арт. 97 765 2084 2ABS N (черная)
Lp 728 мм, Нup 2101 мм

с ABS ●●●●●●
<b>НАБОР</b> Арт. 97 865 1984 2ABS A (серебряный)
<b>НАБОР</b> Арт. 97 865 1984 2ABS N (черная)
Lp 828 мм, Нup 2001 мм
<b>НАБОР</b> Арт. 97 865 2034 2ABS A (серебряный)
<b>НАБОР</b> Арт. 97 865 2034 2ABS N (черная)
Lp 828 мм, Нup 2051 мм
<b>НАБОР</b> Арт. 97 865 2084 2ABS A (серебряный)
<b>НАБОР</b> Арт. 97 865 2084 2ABS N (черная)
Lp 828 мм, Нup 2101 мм
<b>НАБОР</b> Арт. 97 965 1984 2ABS A (серебряный)
<b>НАБОР</b> Арт. 97 965 1984 2ABS N (черная)
Lp 928 мм, Нup 2001 мм
<b>НАБОР</b> Арт. 97 965 2034 2ABS A (серебряный)
<b>НАБОР</b> Арт. 97 965 2034 2ABS N (черная)
Lp 928 мм, Нup 2051 мм
<b>НАБОР</b> Арт. 97 965 2084 2ABS A (серебряный)
<b>НАБОР</b> Арт. 97 965 2084 2ABS N (черная)
Lp 928 мм, Нup 2101 мм

*Запасные части	
<b>Арт. 9700 1</b> Набор деталей из пластика	1 шт.
<b>Арт. 9700 2</b> Набор винтов	1 шт.
<b>Арт. 9700 3</b> Основной ролик SwingLife	1 шт.
<b>Арт. 9700 4</b> Суппорт и поршень	1 шт.
<b>Арт. 9700 5</b> Набор магнитов	1 шт.
<b>Арт. 9700 7 A</b> (серебряный) <b>Арт. 9700 7 N</b> (черная) Колпачок	1 шт.
<b>Арт. 9700 13 L</b> Набор кронштейны вращения Lp>965	1 шт.
<b>Арт. 9700 13 M</b> Набор кронштейны вращения 715<Lp<965	1 шт.
<b>Арт. 9700 13 S</b> Набор кронштейны вращения Lp<715	1 шт.
<b>Арт. 9700 14</b> Металлические пластины для установки панели	1 шт.

Аксессуары	
<b>Арт. 9700 6 B</b> (белый) <b>Арт. 9700 6 N</b> (черная) Щетка	1 шт.
<b>Арт. 9700 8 G</b> (серебряная) <b>Арт. 9700 8 N</b> (черная) Прокладка	1 шт.

\*Артикулы, приведенные в таблице "Запасные части", могут быть заказаны только в указанных количествах.



ШИРИНА		
Lp	Lup Lp-37 (Sp=40)	Lvm Lp+135
615	578	750
*665	628	800
*715	678	850
*765	728	900
*815	778	950
*865	828	1000
*915	878	1050
*965	928	1100
1015	978	1150
1065	1028	1200
1115	1078	1250
1165	1128	1300
1215	1178	1350
1265	1228	1400
1315	1278	1450

ВЫСОТА		
Hp	Hup Hp+17	Hvm Hp+66
1884	1901	1950
1934	1951	2000
*1984	2001	2050
*2034	2051	2100
*2084	2101	2150
2134	2151	2200
2184	2201	2250

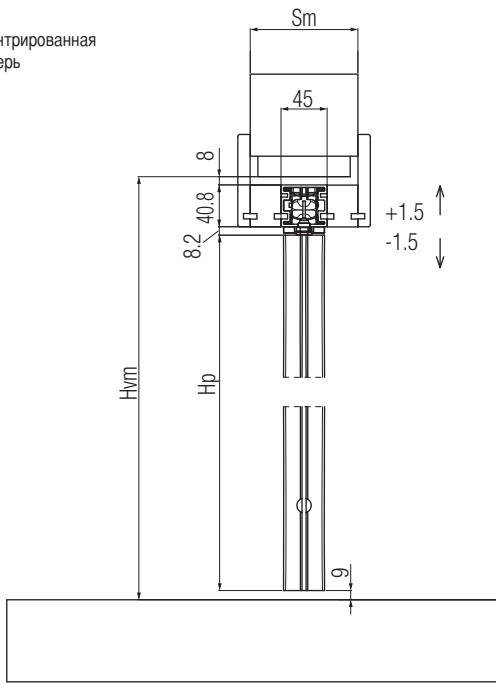
\*Размеры в наличии. По нестандартным размерам необходимо послать запрос о возможности выпуска в Kroma Koblenz

Lp = ширина полотна (см. Таблицу)  
 Hp = высота полотна (см. Таблицу)  
 Sp = толщина полотна (мин. 35 макс. 50)  
 Lup = ширина прохода = Lp - 37 (с Sp = 40)  
 Hup = полезная высота прохода = Hp + 17  
 Lvm = ширина проема стены (с внутренней стороны коробки) = Lp + 135  
 Hvm = высота проема стены (с внутренней стороны коробки) = Hp + 66  
 Sm = Толщина стены  
 Hmap = Расстояние «центра / ось вращения» ручка / основания полотна (стандарт 1041 мм.)

Примечание :  
 - общие размеры и отверстия (пазы) деревянных комплектующих указываются после всех дополнительных обработок таких как лакировка, покраска, шпон и т.д.  
 - отверстия для щеточек могут быть различными в зависимости от щетки или используемого уплотнителя.

# Рисунки

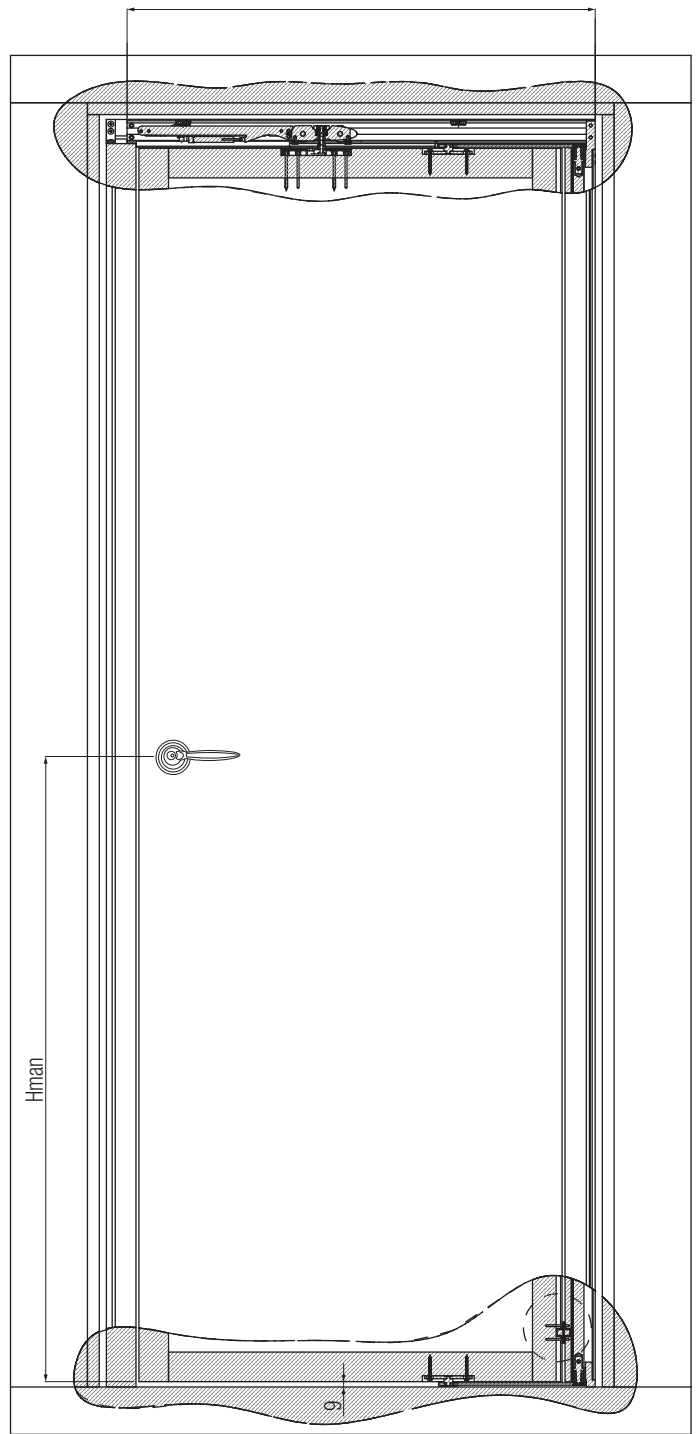
центрированная дверь



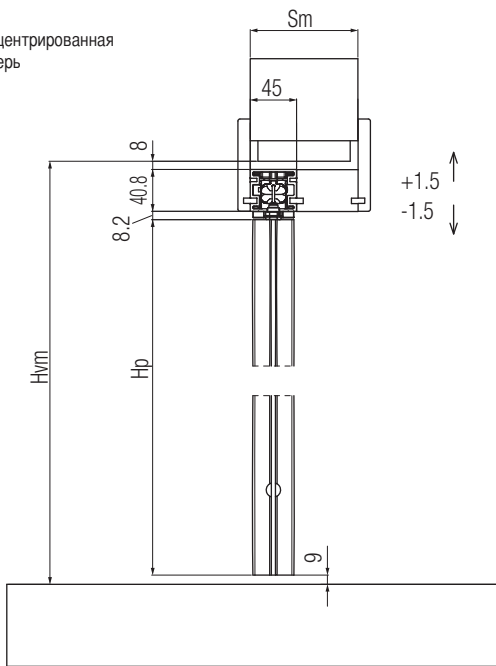
сторона с ручкой/замком

длина алюминиевого профиля разрез

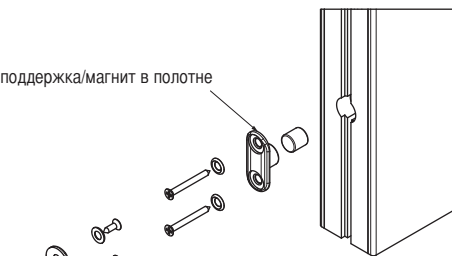
со стороны вертикальной стойки



децентрированная дверь

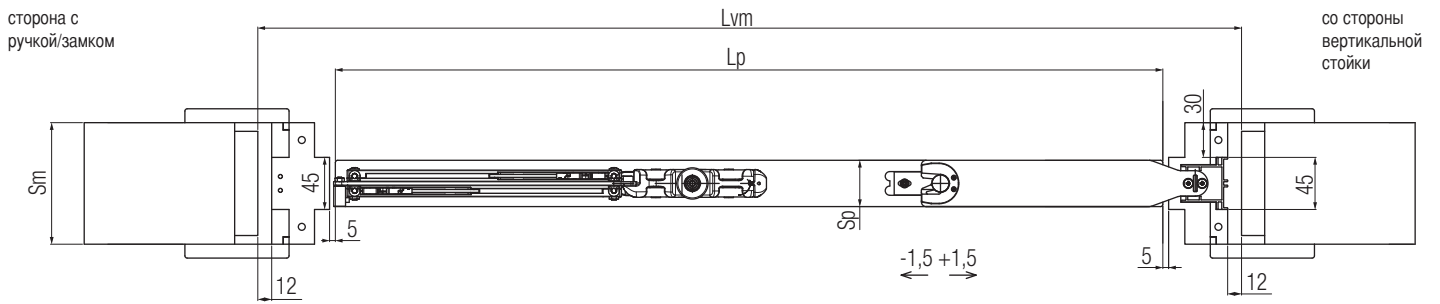


поддержка/магнит в полотне

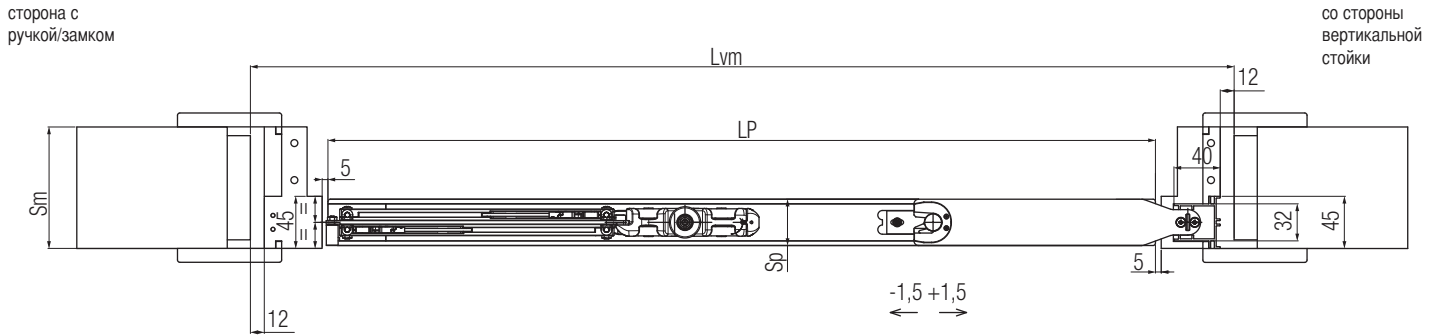


поддержка/магнит в дверной коробке

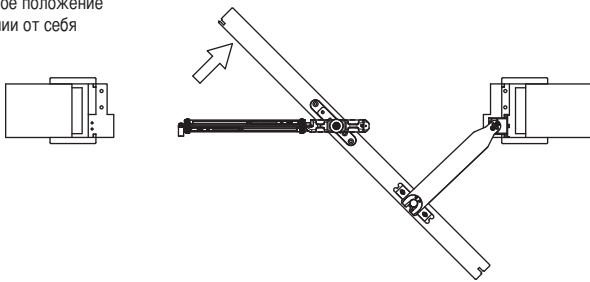
Центрированная дверь - в закрытом положении



децентрированная дверь - в закрытом положении



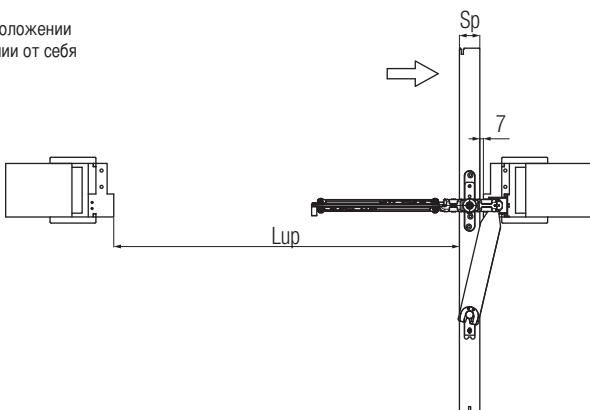
промежуточное положение при открывании от себя



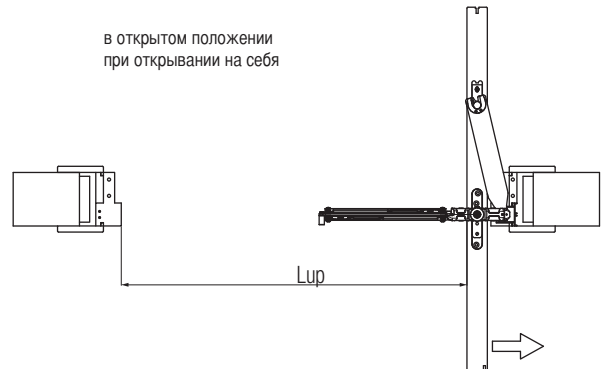
промежуточное положение при открывании на себя



в открытом положении при открывании от себя



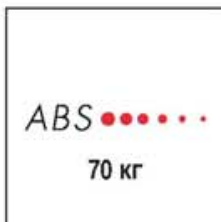
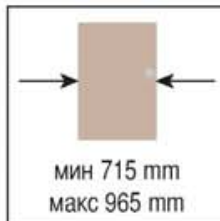
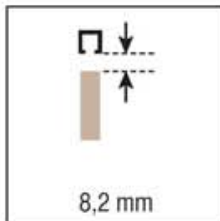
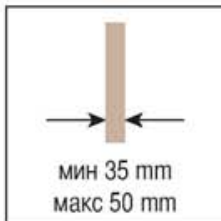
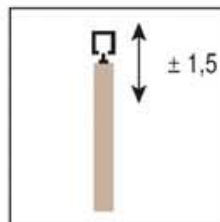
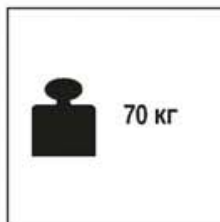
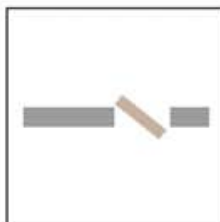
в открытом положении при открывании на себя





# SYSTEM SWINGLIFE WOOD UNIVERSAL ABS

складная раздвижная система с ABS универсальный

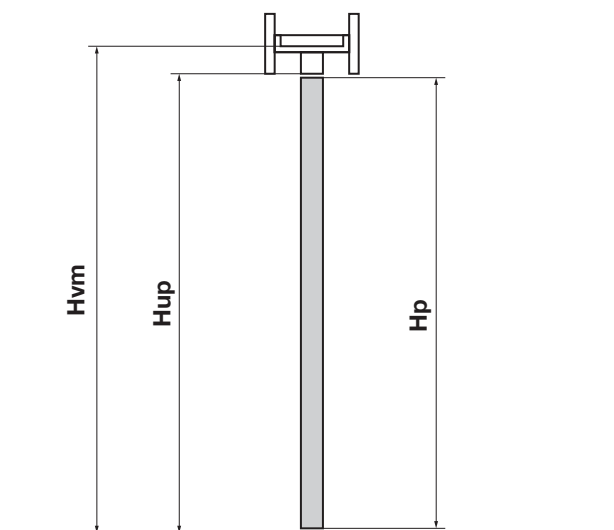
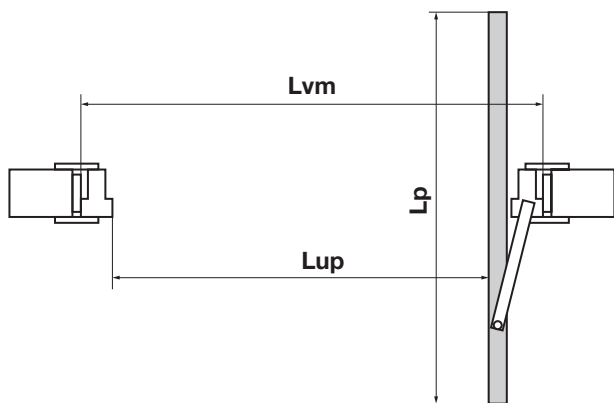
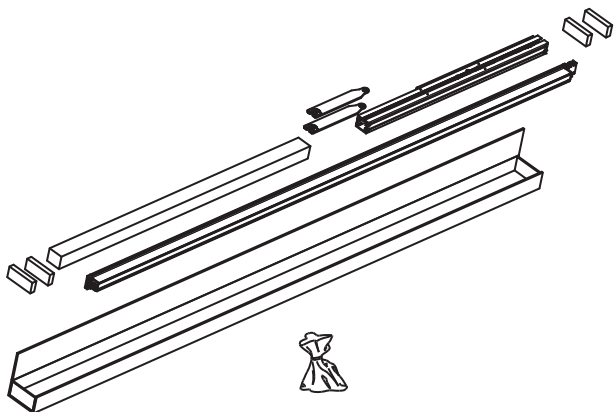


с ABS
<b>НАБОР</b> Арт. 98 1984 2ABS A серебряный
<b>НАБОР</b> Арт. 98 1984 2ABS N черная
Нур 2001 мм
<b>НАБОР</b> Арт. 98 2034 2ABS A серебряный
<b>НАБОР</b> Арт. 98 2034 2ABS N черная
Нур 2051 мм
<b>НАБОР</b> Арт. 98 2084 2ABS A серебряный
<b>НАБОР</b> Арт. 98 2084 2ABS N черная
Нур 2101 мм
<b>НАБОР</b> Арт. 98 2384 2ABS A серебряный
<b>НАБОР</b> Арт. 98 2384 2ABS N черная
Нур 2401 мм

*Запасные части	
<b>Арт. 9700 1</b> Набор деталей из пластика	1 шт.
<b>Арт. 9700 2</b> Набор винтов	1 шт.
<b>Арт. 9700 3</b> Основной ролик SwingLife	1 шт.
<b>Арт. 9700 4</b> Суппорт и поршень	1 шт.
<b>Арт. 9700 5</b> Набор магнитов	1 шт.
<b>Арт. 9700 7 A</b> (серебряный) <b>Арт. 9700 7 N</b> (черная) Колпачок	1 шт.
<b>Арт. 9700 13 L</b> Набор кронштейны вращения Lp>965	1 шт.
<b>Арт. 9700 13 M</b> Набор кронштейны вращения 715<Lp<965	1 шт.
<b>Арт. 9700 13 S</b> Набор кронштейны вращения Lp<715	1 шт.
<b>Арт. 9700 14</b> Металлические пластины для установки панели	1 шт.

Аксессуары	
<b>Арт. 9700 6 B</b> (белый) <b>Арт. 9700 6 N</b> (черная) Щетка	1 шт.
<b>Арт. 9700 8 G</b> (серебряная) <b>Арт. 9700 8 N</b> (черная) Прокладка	1 шт.

\*Артикулы, приведенные в таблице "Запасные части", могут быть заказаны только в указанных количествах.



ШИРИНА				
Lp	Lup Lp-37 (Sp=40)	Lvm Lp+135	LT Lp+67	LC Lp-210
715	678	850	782	505
765	728	900	832	555
815	778	950	882	605
865	828	1000	932	655
915	878	1050	982	705
965	928	1100	1032	755

ВЫСОТА		
Hp	Hup Hp+17	Hvm Hp+66
1884	1901	1950
1934	1951	2000
*1984	2001	2050
*2034	2051	2100
*2084	2101	2150
2134	2151	2200
2184	2201	2250

В пределах допустимой ширины дверной панели Lp=715/965 мм возможно выполнить все размеры, следуя формуле реза:

$$LT=Lp+67$$

$$LC=Lp-210$$

\*Размеры в наличии. По нестандартным размерам необходимо послать запрос о возможности выпуска в Krona Koblenz

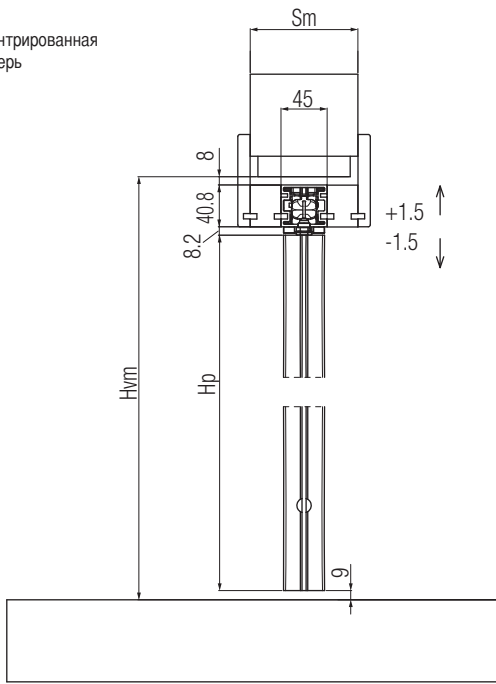
- Lp = ширина полотна (см. Таблицу)
- Hp = высота полотна (см. Таблицу)
- Sp = толщина полотна (мин. 35 макс. 50)
- Lup = ширина прохода = Lp - 37 (с Sp = 40)
- Hup = полезная высота прохода = Hp + 17
- Lvm = ширина проема стены (с внутренней стороны коробки) = Lp + 135
- Hvm = высота проема стены (с внутренней стороны коробки) = Hp + 66
- Sm = Толщина стены
- Hmap = Расстояние «центра / ось вращения» ручка / основания полотна (стандарт 1041 мм.)
- LT = длина реза поперечной рейки = Lp + 67
- LC = длина реза колпачки = Lp - 210

Примечание :

- общие размеры и отверстия (пазы) деревянных комплектующих указываются после всех дополнительных обработок таких как лакировка, покраска, шпон и т.д.
- отверстия для щеточек могут быть различными в зависимости от щеточки или используемого уплотнителя.

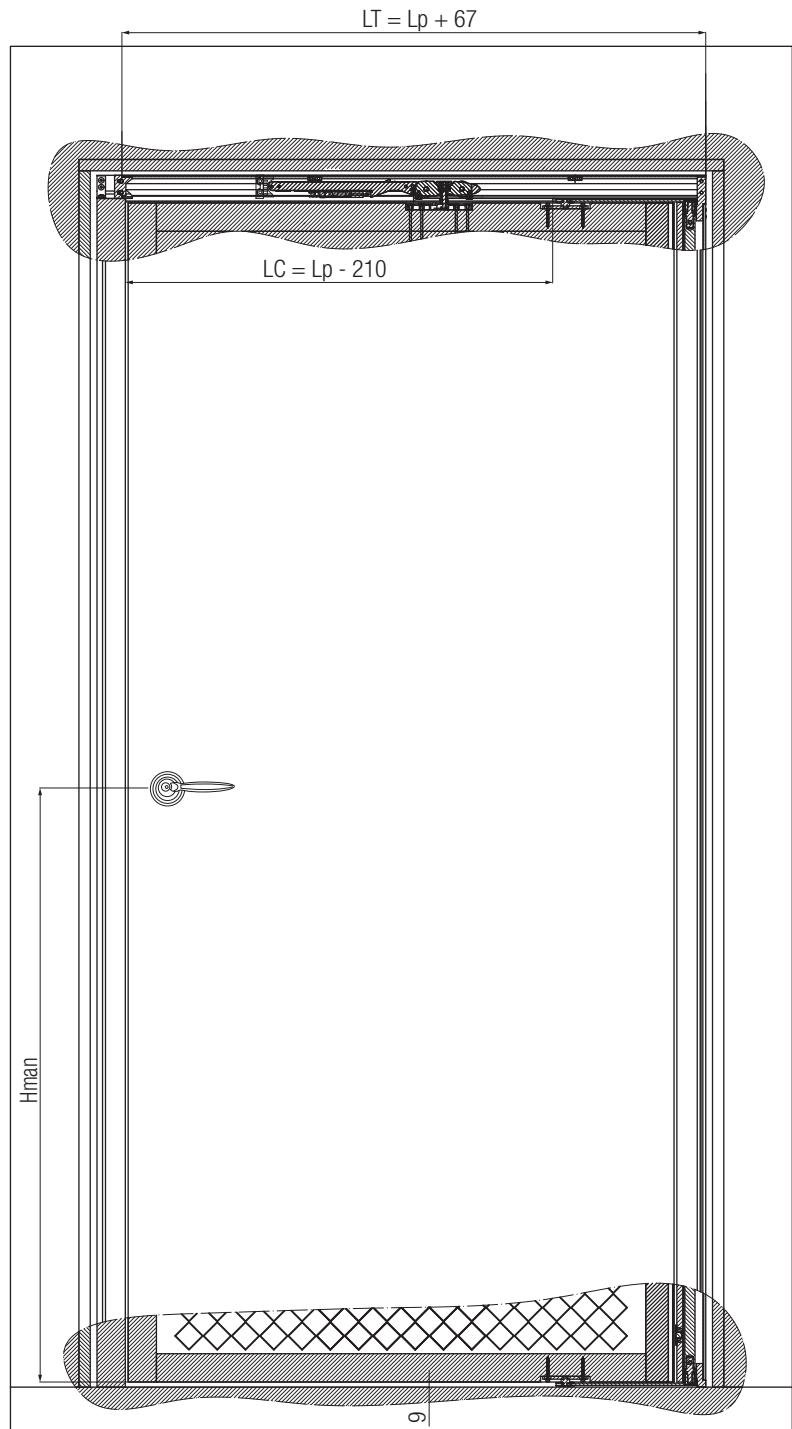
# Рисунки

центрированная дверь

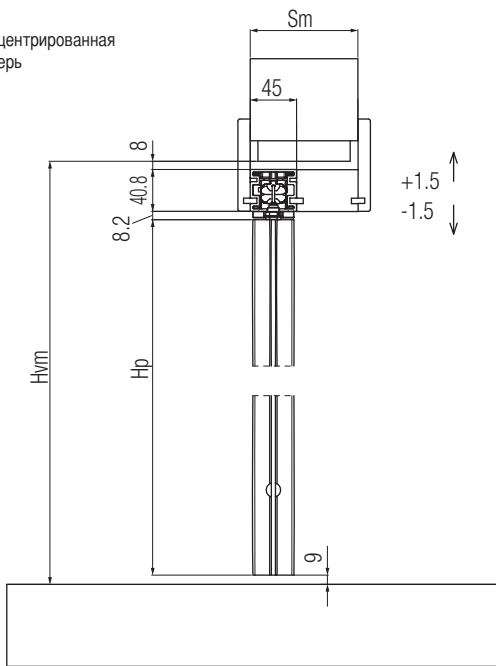


сторона с ручкой/замком

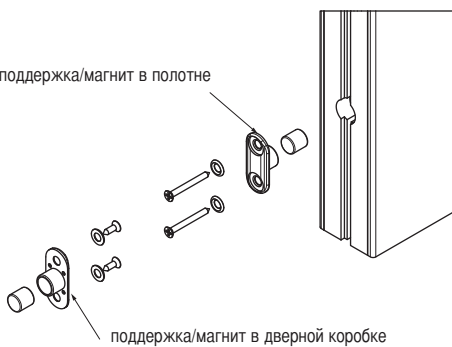
со стороны вертикальной стойки



децентрированная дверь

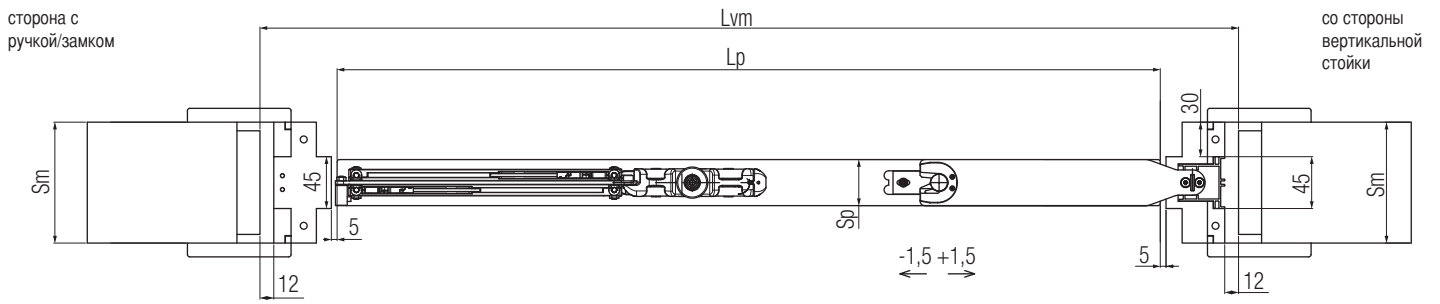


поддержка/магнит в полотне

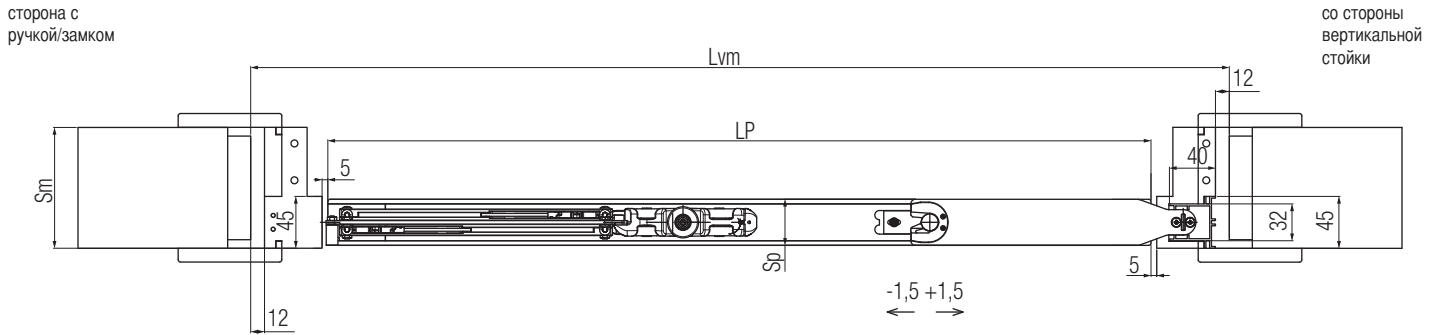


поддержка/магнит в дверной коробке

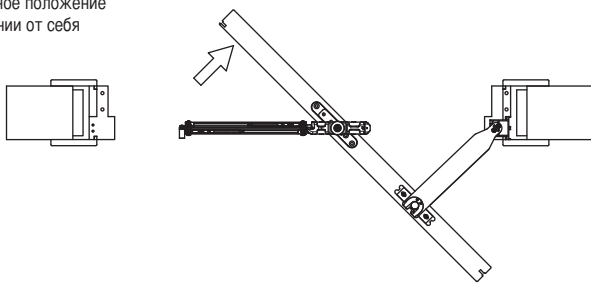
### Центрированная дверь - в закрытом положении



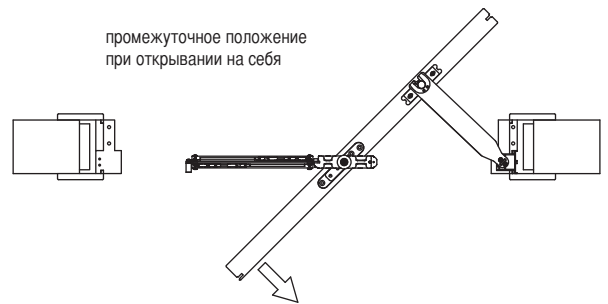
### децентрированная дверь - в закрытом положении



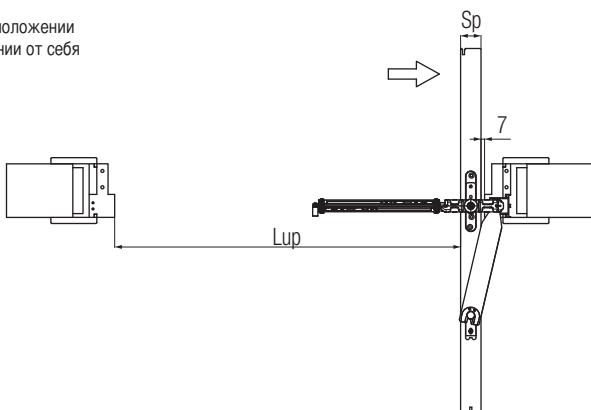
промежуточное положение при открывании от себя



промежуточное положение при открывании на себя



в открытом положении при открывании от себя



в открытом положении при открывании на себя

