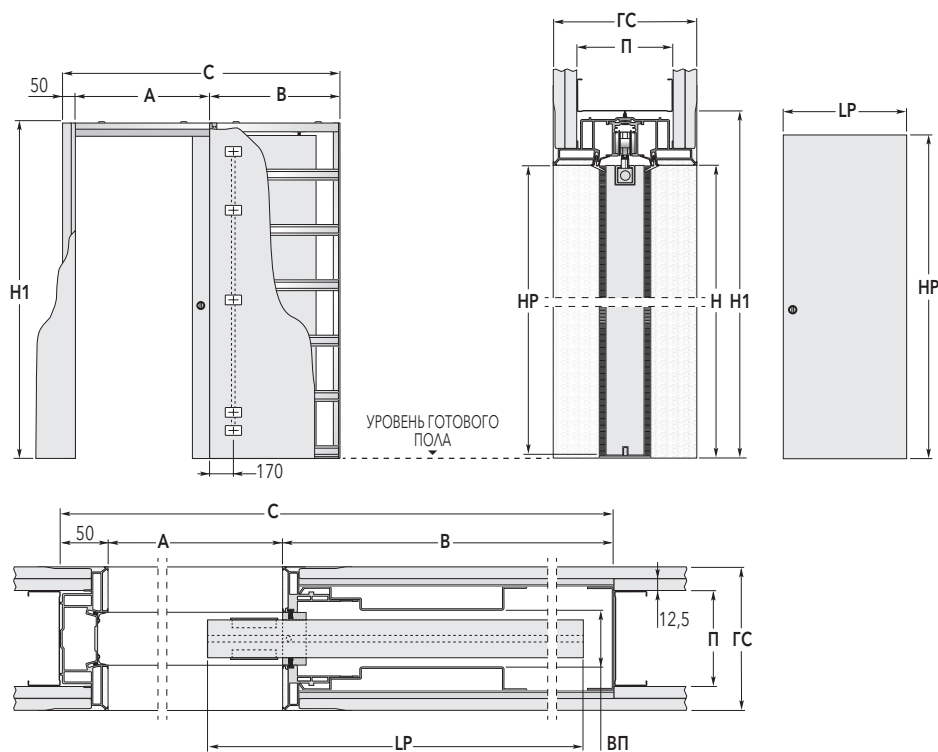


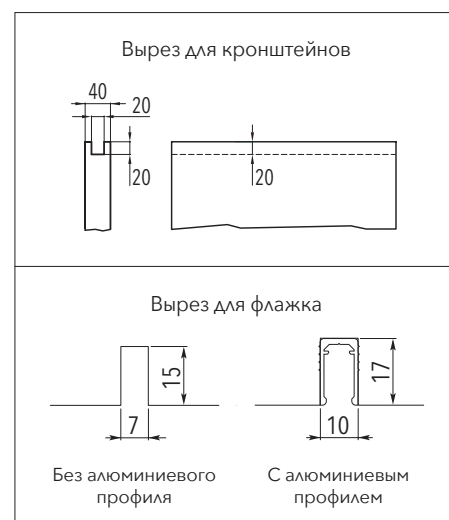
ECLISSE SYNTESIS® LUCE

ECLISSE SYNTESIS® LUCE - Эстетика раздвижной двери без оформления проема в сочетании с функциональностью решения для скрытого монтажа электроустановочных коробок. Пенал для стен толщиной 150 мм позволяет смонтировать до пяти розеток, выключателей, термостатов и пр. с каждой стороны двери.



ВНИМАНИЕ

Для установки кронштейнов необходимо сделать вырез в верхней части дверного полотна. В нижней части дверного полотна делается вырез для нижнего направляющего флажка (см. чертежи)



ПЕНАЛ СТАНДАРТНЫХ РАЗМЕРОВ			РАЗМЕР ДВЕРНОГО ПОЛОТНА*	
РАЗМЕР ПРОЕМА А x Н	РАЗМЕР КОНСТРУКЦИИ В С x Н1		LP	HP
600 x 2000/2100	737	1380 x 2060/2160	615÷635	1992/2092
700 x 2000/2100	837	1580 x 2060/2160	715÷735	1992/2092
800 x 2000/2100	937	1780 x 2060/2160	815÷835	1992/2092
900 x 2000/2100	1037	1980 x 2060/2160	915÷935	1992/2092
1000 x 2000/2100	1137	2180 x 2060/2160	1015÷1035	1992/2092

ДОСТУПНЫЕ ТОЛЩИНЫ		
ГОТОВАЯ СТЕНА ГС	ПРОФИЛЬ П	ВНУТРЕННИЙ ПРОЕМ ВП
150	100	54
Отделка стены двумя листами гипсокартона, отделка пенала только одним листом		

Размеры в мм.



ВНИМАНИЕ!

- ▶ Размер проема А уменьшен на 7 мм.
- ▶ Подготовлен к монтажу электроприборов с обеих сторон.
- ▶ Рекомендуемая толщина дверного полотна - 40 мм (включая штапики для стекла).
- ▶ При толщине пеналов штт 150 мм рекомендуется отделка в два листа гипсокартона с каждой стороны.
- ▶ Стандартная грузоподъемность механизма - 100 кг.
- * Все указанные параметры относятся к дверным полотнам из дерева.

ПРЕДУПРЕЖДЕНИЕ

- ▶ В связи с конструктивными особенностями, а также по требованиям безопасности, ECLISSE рекомендует устанавливать дверное полотно с выступом на 80 мм за пределы пенала.
- ▶ В случае необходимости можно регулировать степень открывания дверного полотна.
- ▶ Для того, чтобы дверное полотно полностью уходило внутрь пенала, необходимо сделать вырез под нижний проводник на всю ширину полотна.
- ▶ Вырез под нижний проводник должен иметь следующие размеры: 7x15 мм.



ДОПОЛНИТЕЛЬНЫЕ УСТРОЙСТВА

- ▶ Vitro
- ▶ ECLISSE SYNTESIS® SOKEL
- ▶ ECLISSE BIAS™
- ▶ ECLISSE BIAS™ DS
- ▶ Алюминиевый Профиль