



MANTION POLSKA

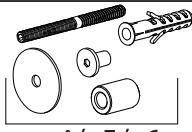
WWW.MANTION.PL

Modi | ROC DESIGN

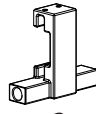
219-240, 219-241, 219-242, 219-243, 219-244
219-321, 219-331, 219-341, 219-351, 291-361



x2



x4/x5/x6



x2



x2



St8x60

x2



x1

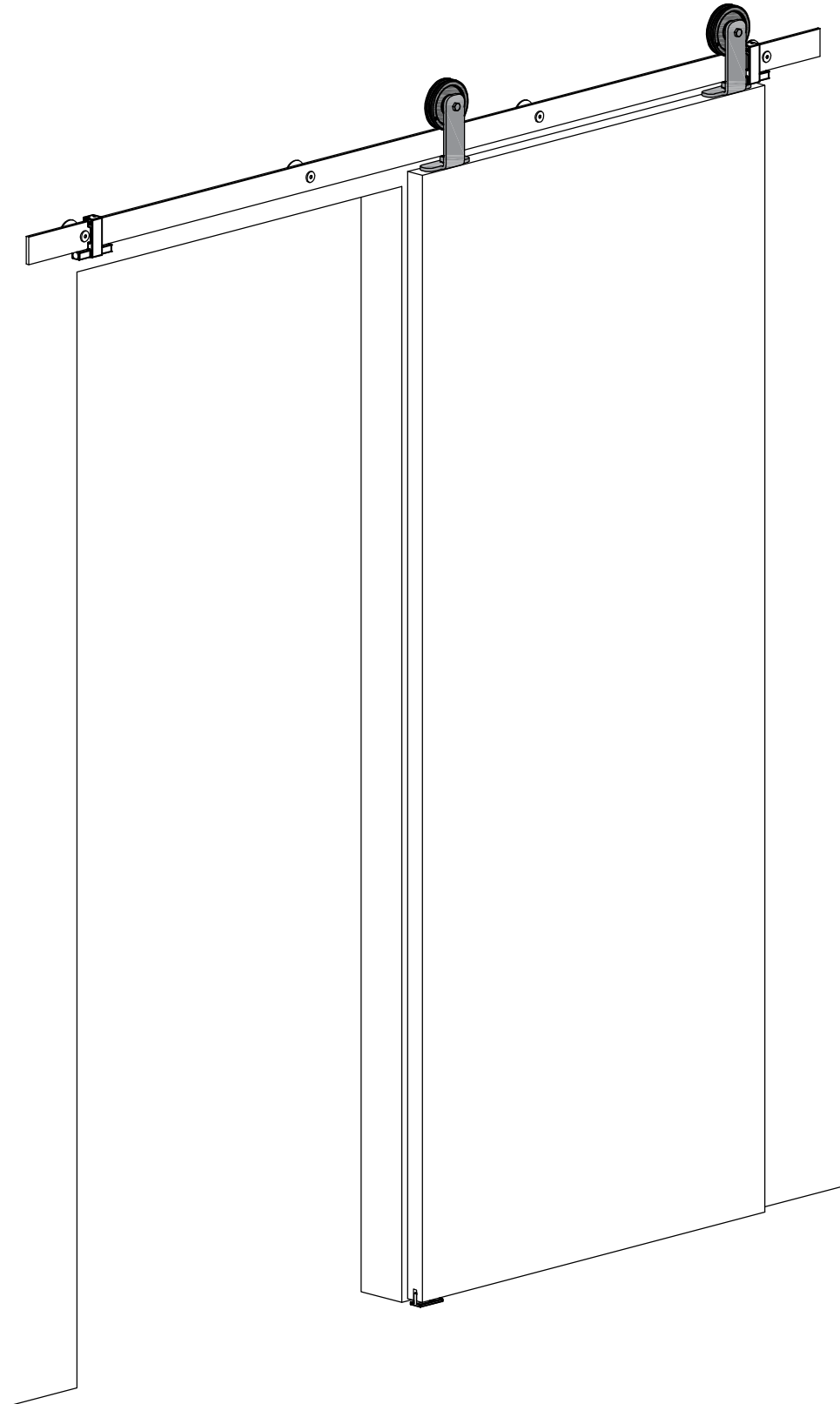


St4x40



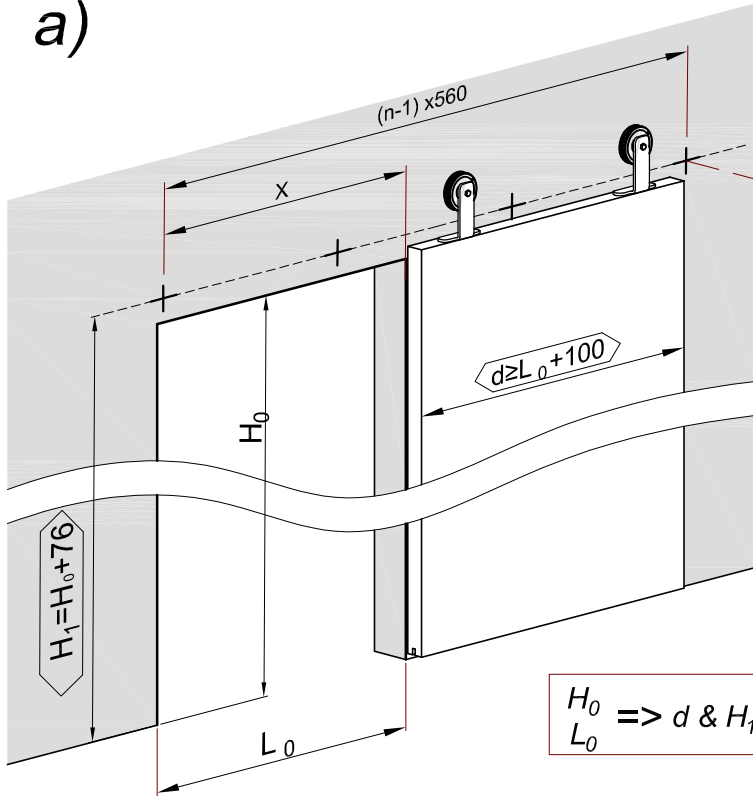
Ø6x30

x2

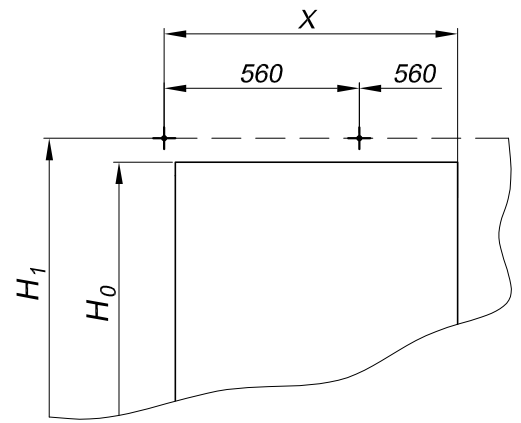


1

a)

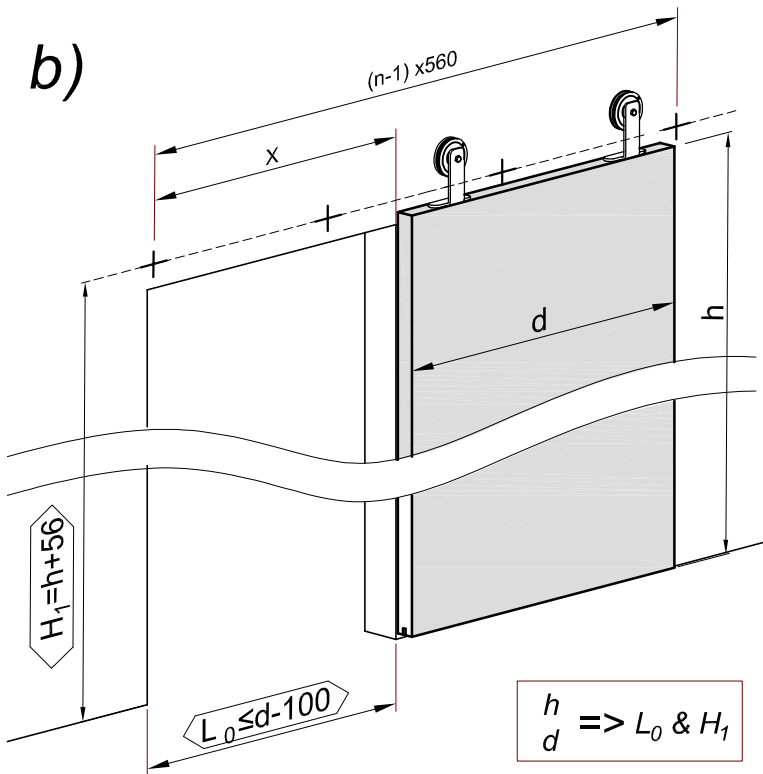


$$\begin{matrix} H_0 \\ L_0 \end{matrix} \Rightarrow d \ \& \ H_1$$



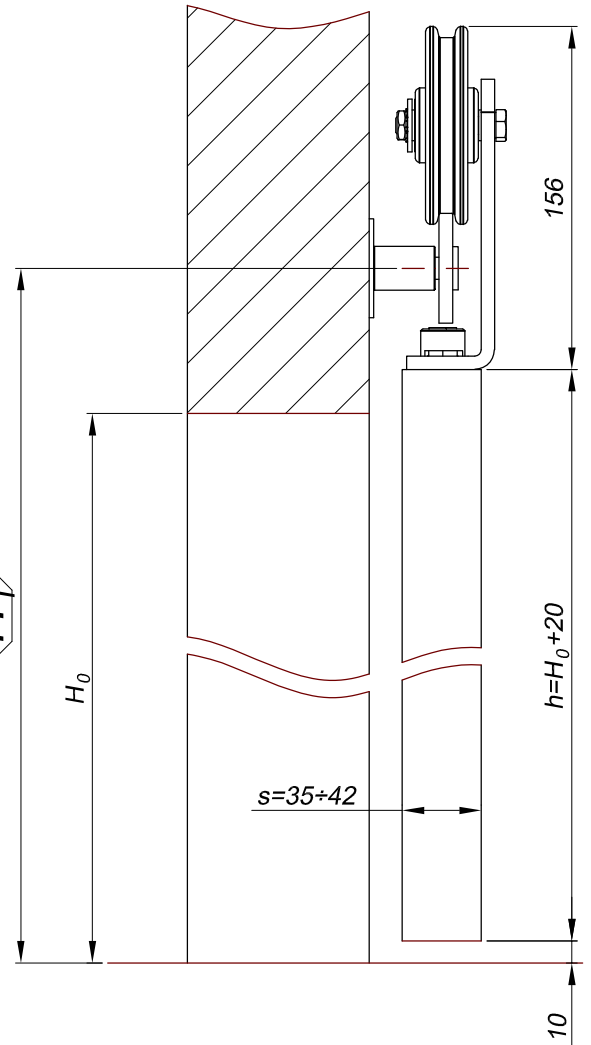
L_{Track} [mm]	1950	2400	3000
X [mm]	840	1120	1400
n	4	5	6

b)

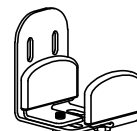
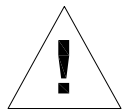


$$\begin{matrix} h \\ d \end{matrix} \Rightarrow L_0 \ \& \ H_1$$

H₁



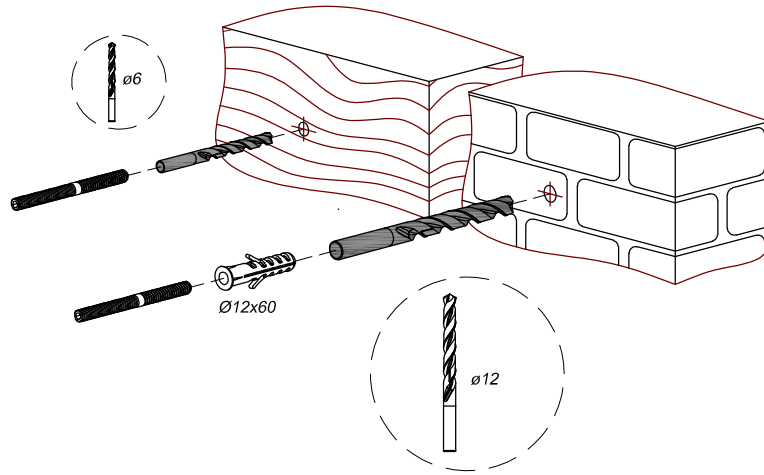
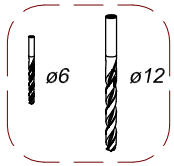
216-110
216-111



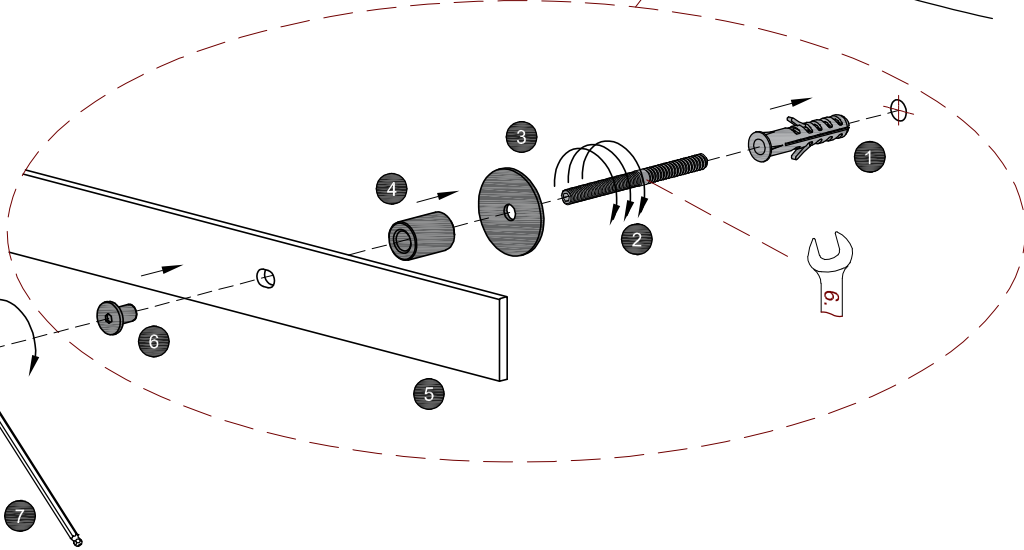
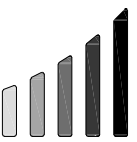
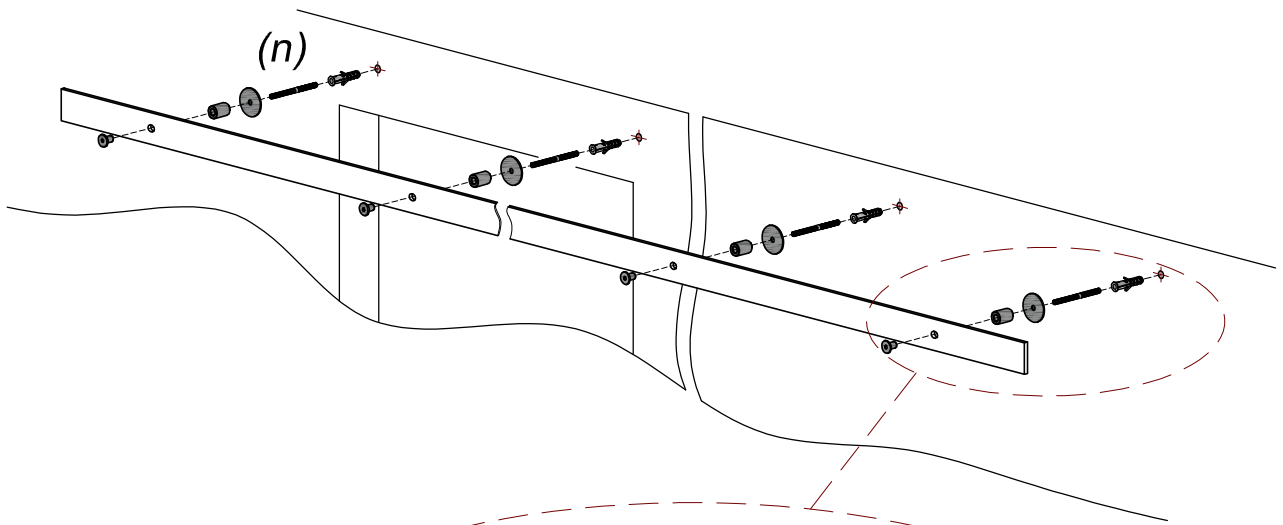
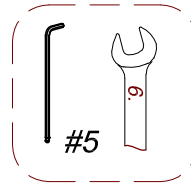
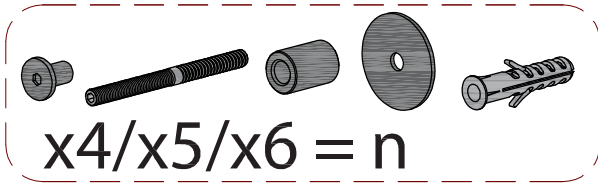
$$\begin{matrix} H_1 = H_0 + 81 \\ H_1 = h + 61 \end{matrix}$$



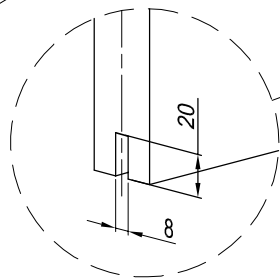
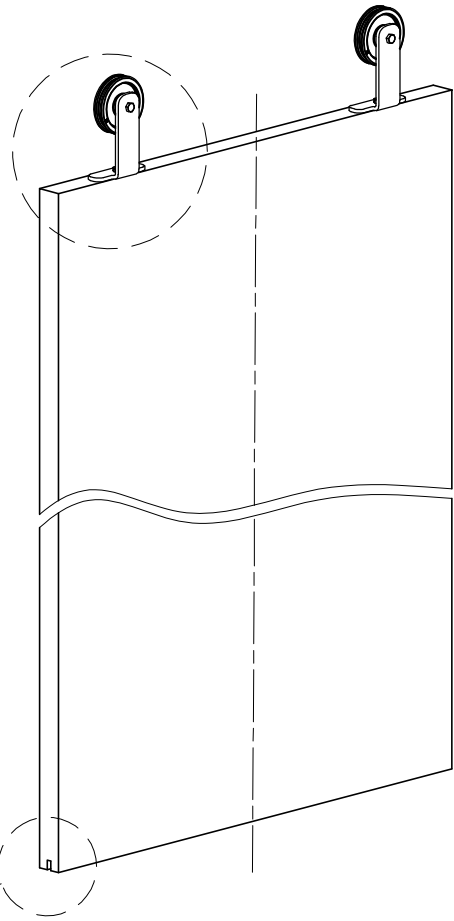
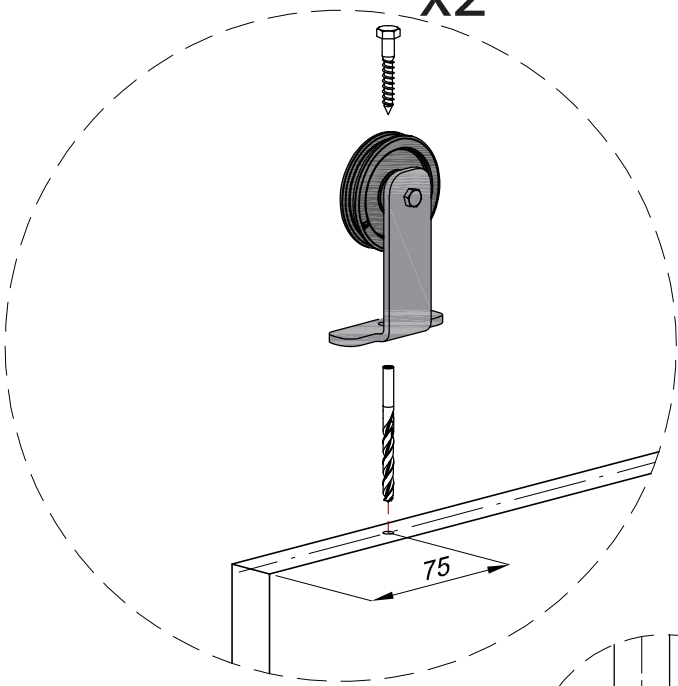
2



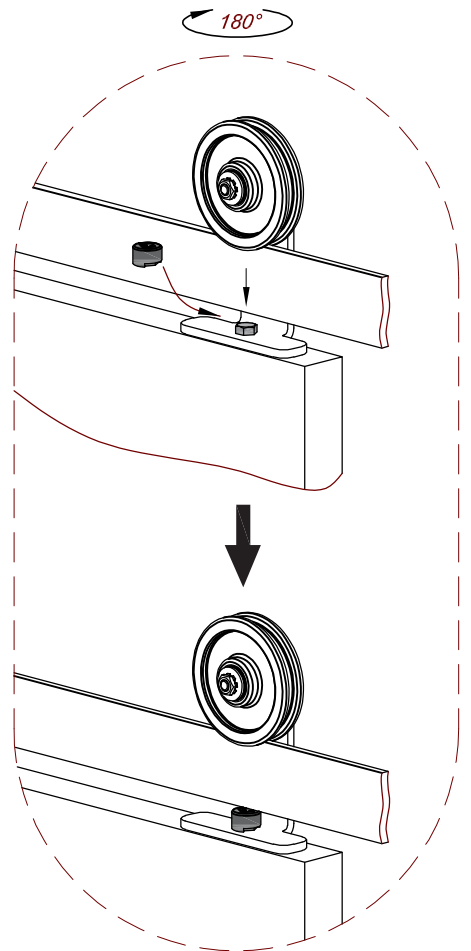
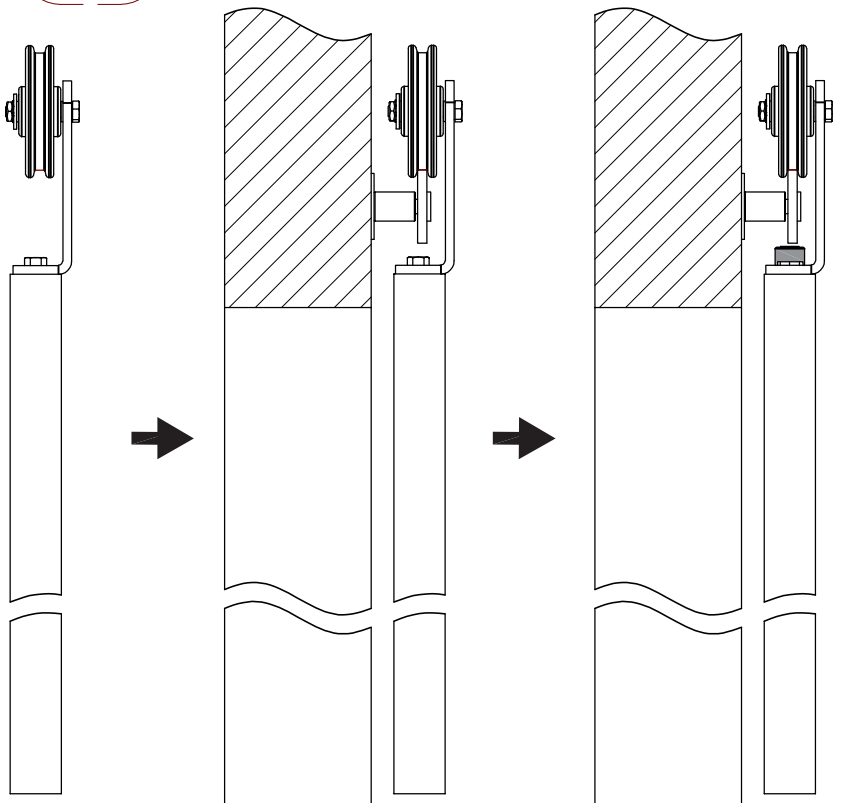
3



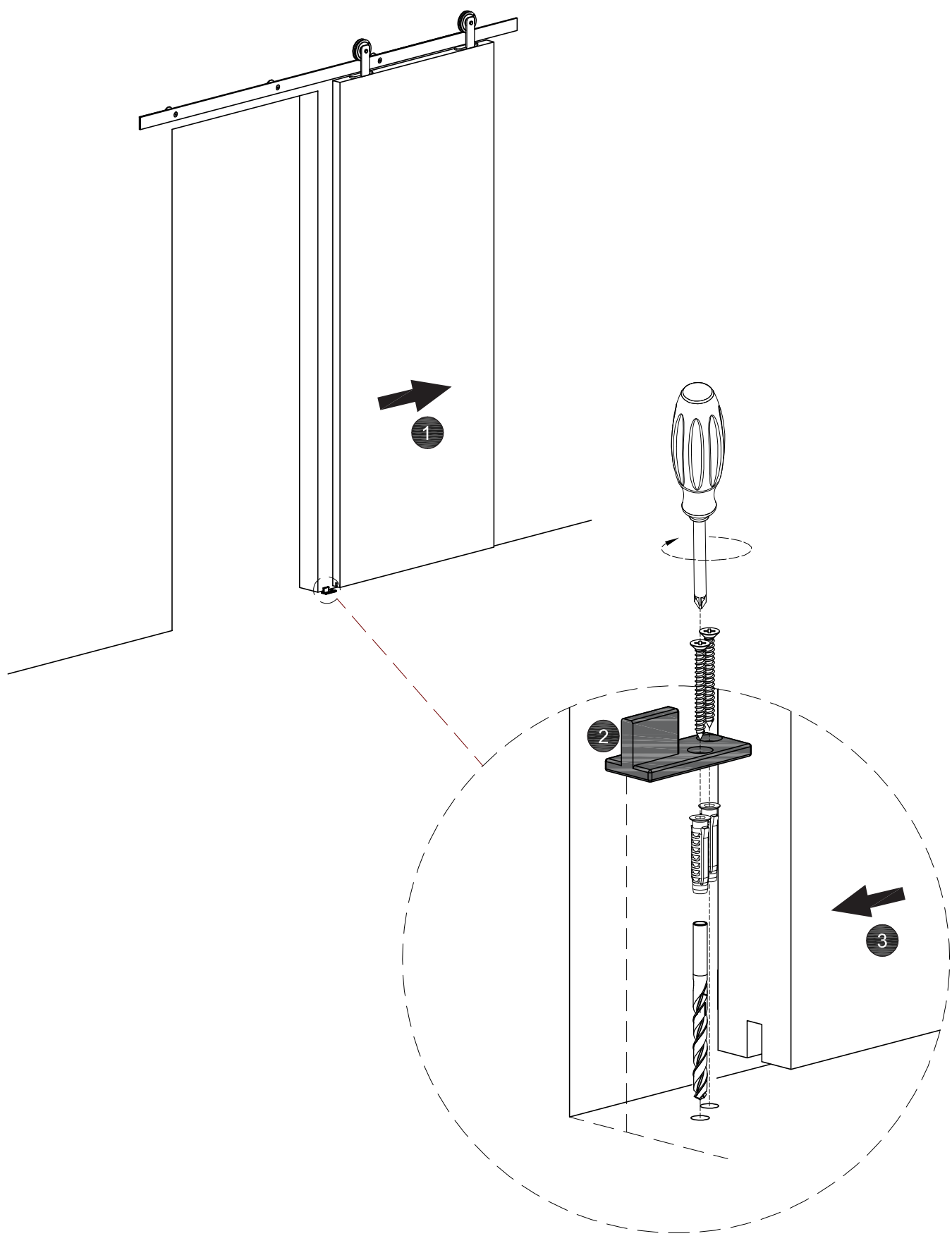
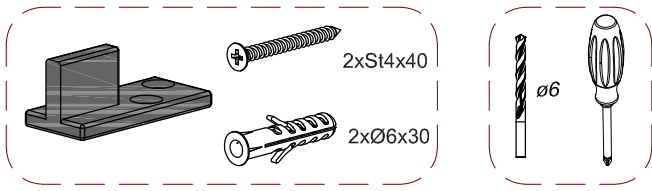
4



5

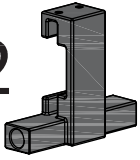


6

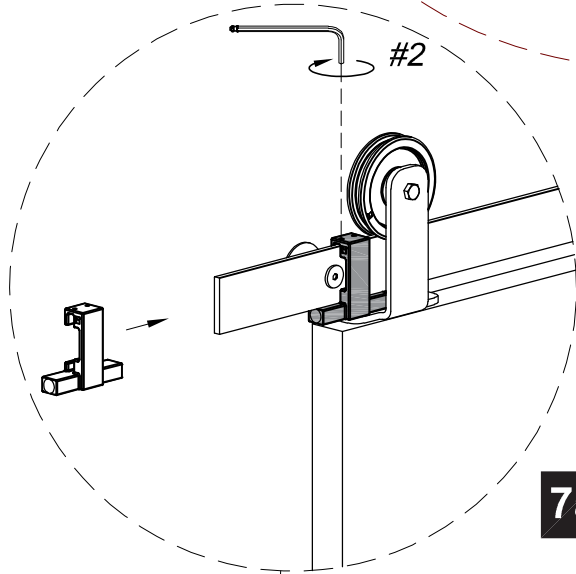
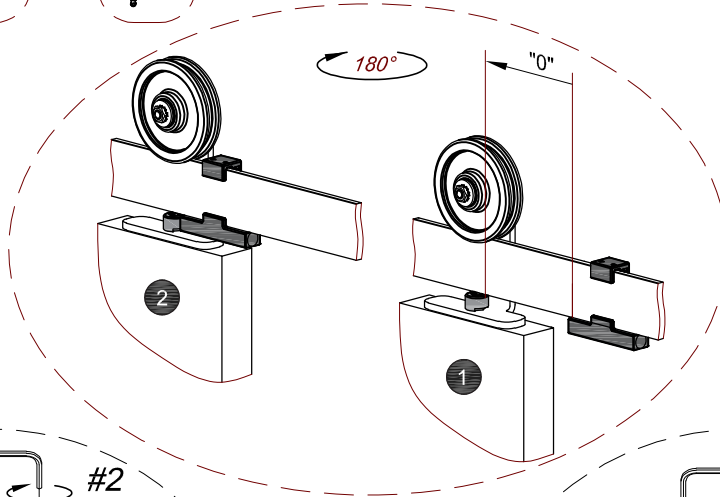


7

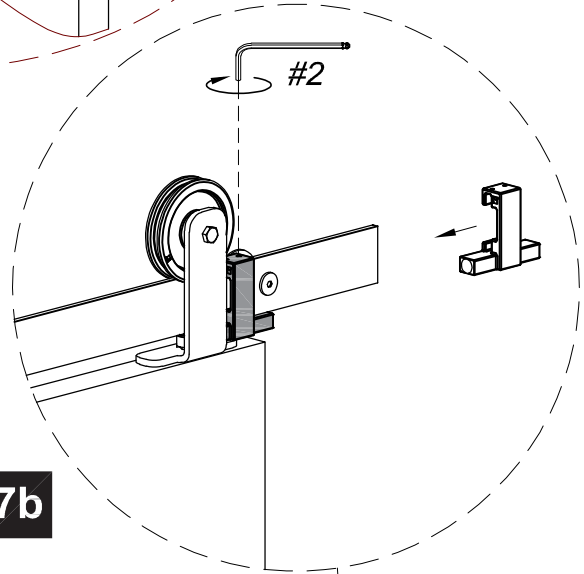
x2



#2



7a



7b

