



# Открытая раздвижная система SUPERVISION/100 с доводчиками

Открытая система для раздвижных дверей SUPERVISION/100 подходит для деревянных межкомнатных дверей весом до 100 кг и толщиной полотна 35-45 мм. Два масляно-пружинных доводчика обеспечивают плавное открывание и закрывание двери.

## ТЕХНИЧЕСКИЕ ХАРАКТЕРИСТИКИ

**Ресурс работы:** 80 000 циклов

**Вес полотна:** до 100 кг

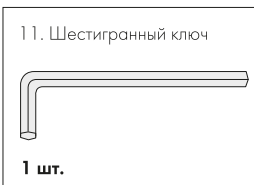
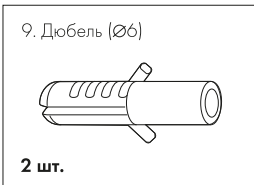
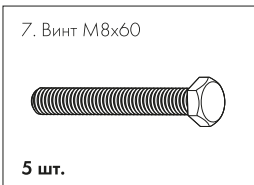
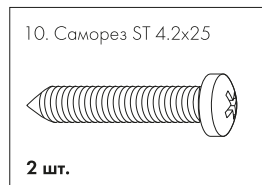
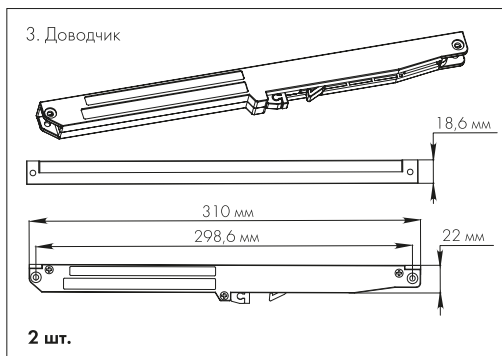
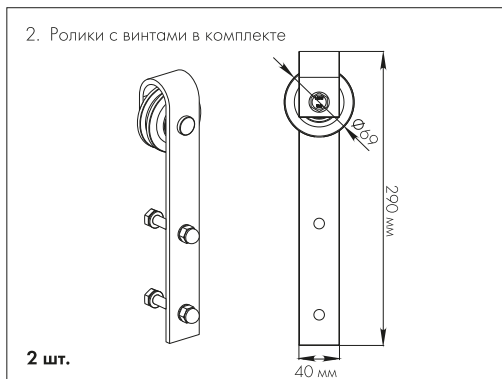
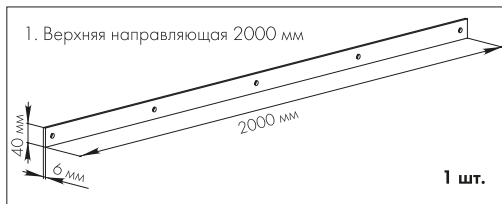
**Толщина полотна:** 35-45 мм

**Ширина полотна:** 500-950 мм

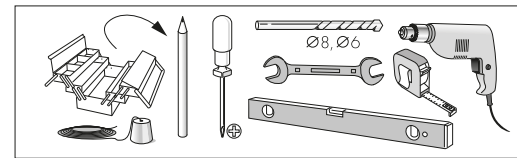
**Материал изготовления:** сталь

**Цвет:** чёрный

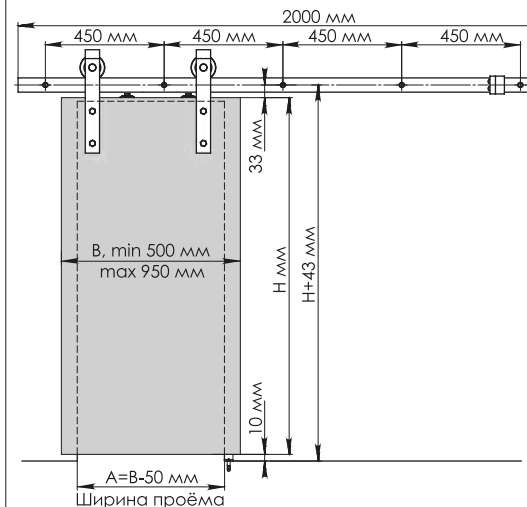
### Комплектация:



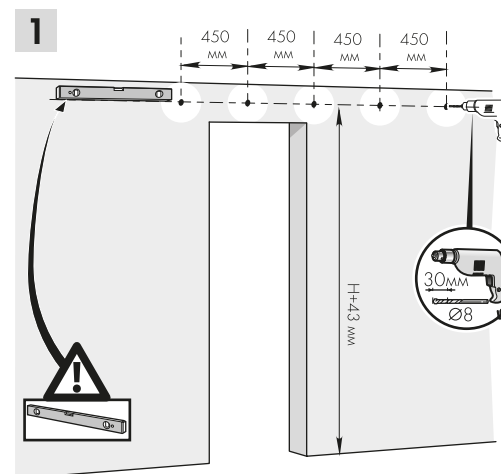
### Вам понадобится:



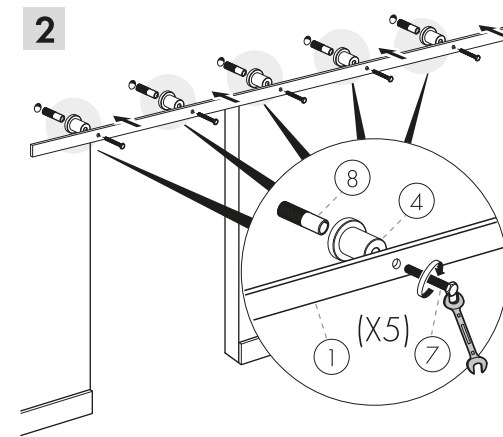
### Общий план:



### Инструкция по установке:



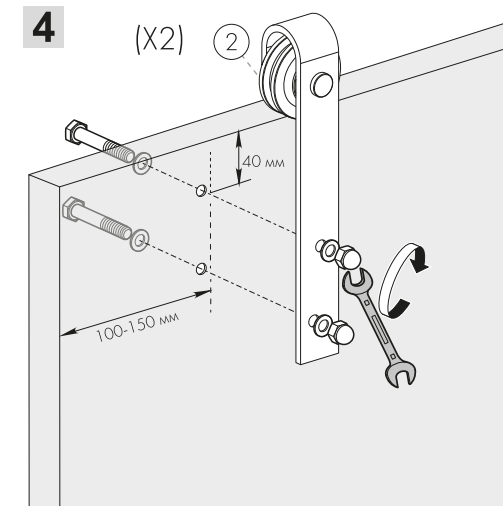
По уровню разметьте и просверлите отверстия в стене (Ø8 мм, глубина 30 мм) согласно схеме.



Вставьте резьбовые втулки с проставками. Закрепите верхнюю направляющую винтами M8.

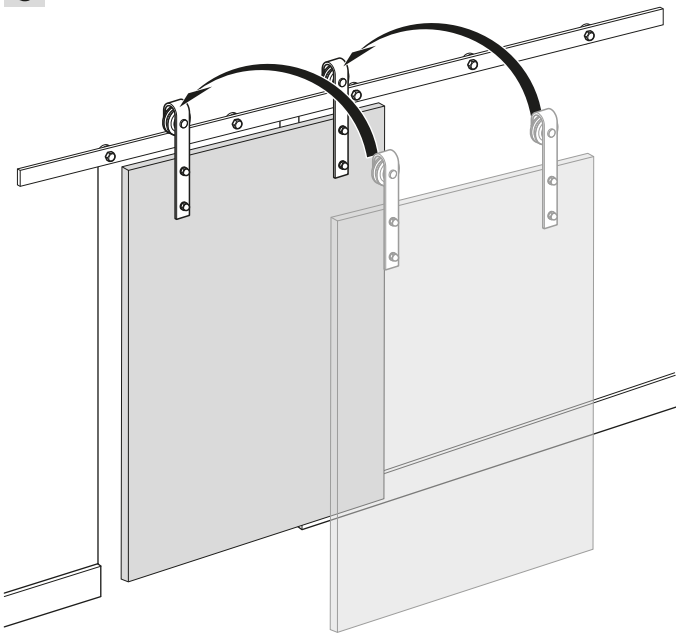


В полотне сделайте паз под флажок.



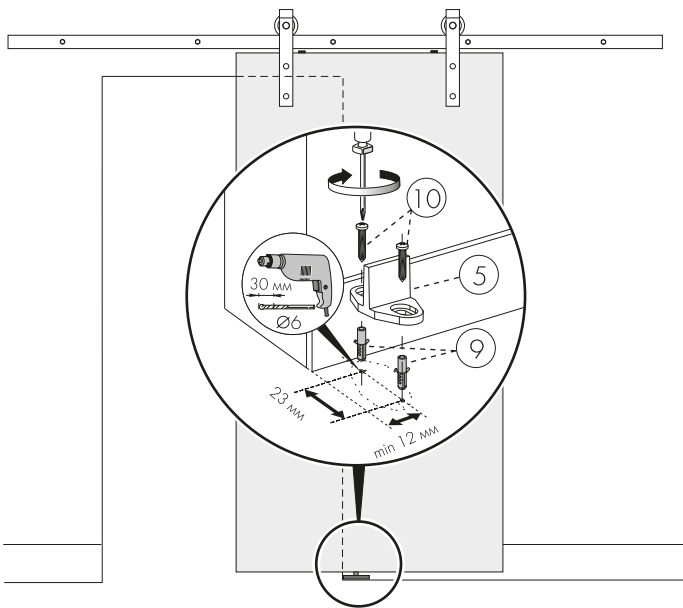
Закрепите ролики на дверном полотне.

5



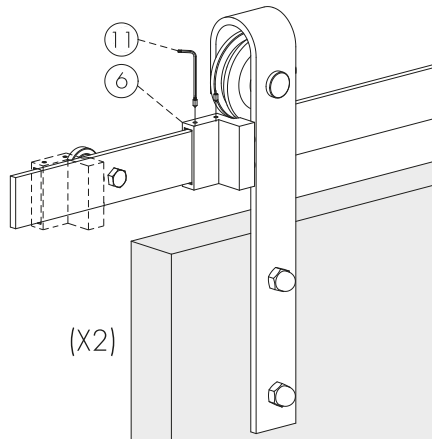
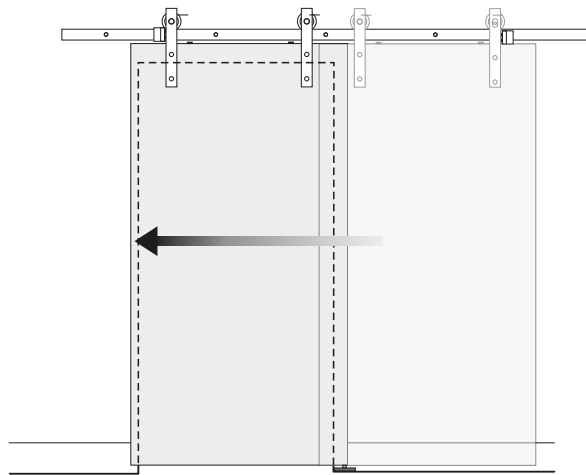
Навесьте дверь на направляющую.

6



Установите флажок согласно схеме.

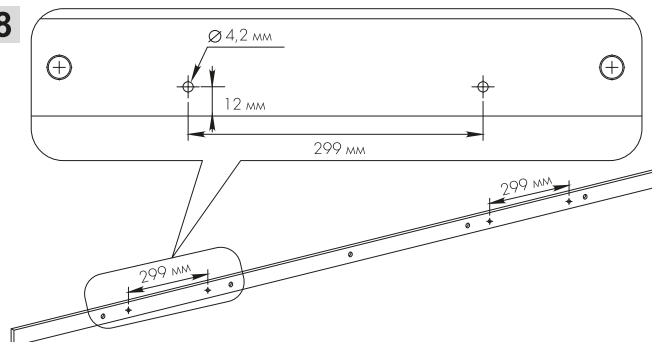
7



(X2)

Определите крайние положения двери. Установите стопоры на направляющей относительно дверного проема и зафиксируйте их. Стопор может быть установлен как до первого крепления к стене, так и за ним. Для этого необходимо открутить крепежный винт и продвинуть стопор вдоль направляющей.

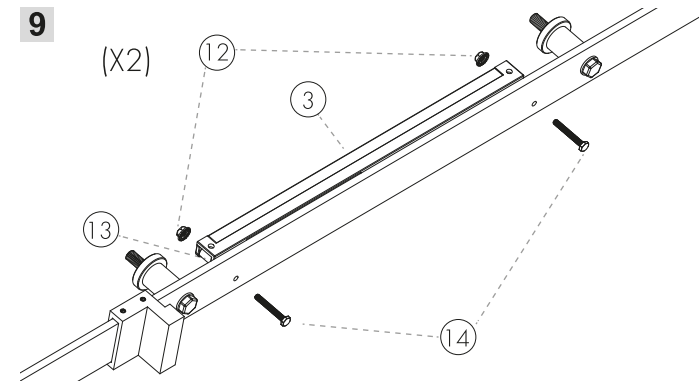
8



**Установка доводчика.**

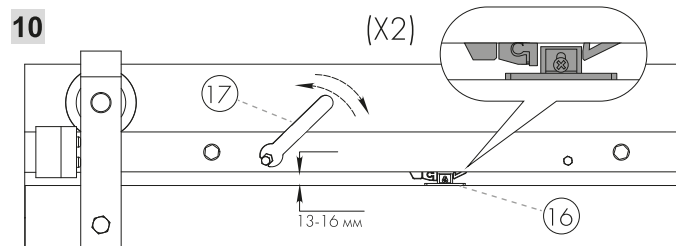
Все отверстия для монтажа на направляющей предусмотрены. В случае, если возникает необходимость обрезать направляющую под свой размер, нужно воспользоваться схемой на чертеже.

9



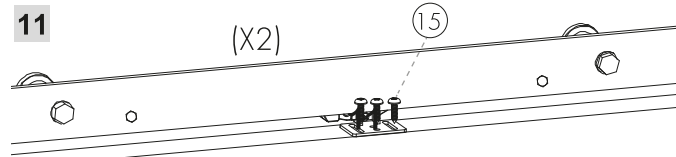
Установите доводчик.

10



Переместите полотно в крайнее левое положение, вставьте активатор в паз выступающего элемента доводчика.

11



Зафиксируйте активатор.

12

Повторите п. 10 и п. 11 для крайнего правого положения двери.

**Условия транспортировки:** хранить в сухом помещении, транспортировку осуществлять в упаковке производителя.

**Гарантия:** 3 года со дня продажи. В случае выявления неисправностей в пределах гарантийного срока изделие подлежит замене по месту приобретения при условии полной комплектации, отсутствии следов вскрытия и наличия кассового чека.

Designed and produced under quality control of Armadillo Industrial Co., Moscow, Russia. Разработано и произведено под контролем качества Армадилло Индастриал Ко, г. Москва, Россия.

**Manufacturer:** Armadillo Industrial Co., Lianfeng Industrial Area, Xiaolan Town, Zhongshan City, Guangdong, PRC.

**Изготовитель:** Армадилло Индастриал Ко, КНР, провинция Гуандун, обл. Джуншань, г. Сяолань, пром. зона Ляньфэн.