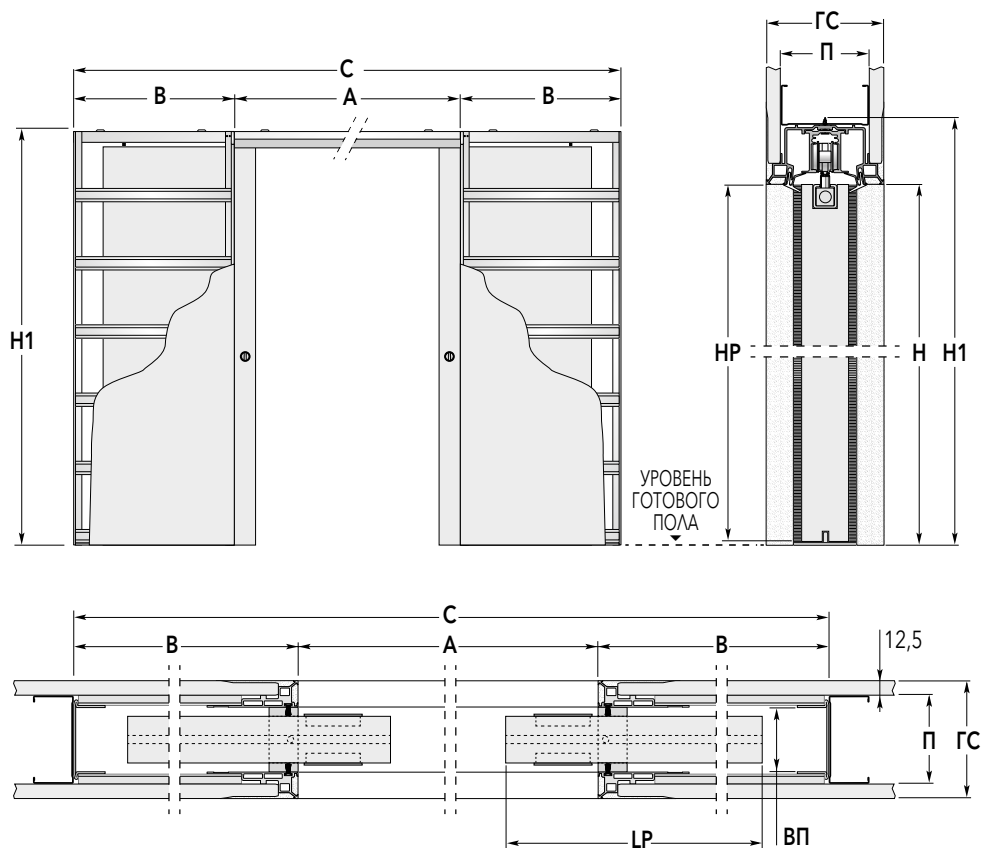
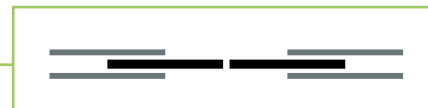


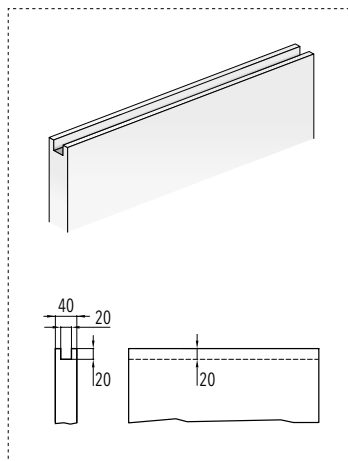
ECLISSE SYNTESIS® LINE DOUBLE

ПЕНАЛ СТАНДАРТНЫХ РАЗМЕРОВ



ВНИМАНИЕ

Для установки кронштейнов необходимо сделать вырез в верхней части дверного полотна. В нижней части дверного полотна делается вырез для нижнего направляющего флажка (см. чертежи)



ITALIAN STANDARD SYNTESIS SLIDING DOUBLE STUD WALL							
NOMINAL	A x H	B	C x H1	ГС	ВП	LP	HP
1200	1186 x 2100	750	2686 x 2160	100/125/150	54	615	2092
1400	1386 x 2100	850	3086 x 2160	100/125/150	54	715	2092
1600	1586 x 2100	950	3486 x 2160	100/125/150	54	815	2092
1800	1786 x 2100	1050	3886 x 2160	100/125/150	54	915	2092
2000	1986 x 2100	1150	4286 x 2160	100/125/150	54	1015	2092
2200	2186 x 2100	1250	4686 x 2160	125/150	54	1115	2092
2400	2386 x 2100	1350	5086 x 2160	125/150	54	1215	2092
2600	2586 x 2100	1450	5486 x 2160	125/150	54	1315	2092

RUSSIA STANDARD SYNTESIS SLIDING DOUBLE STUD WALL							
NOMINAL	A x H	B	C x H1	ГС	ВП	LP	HP
	1150 x 2008/2108	750	2650 x 2068/2168	100/125/150	54	600	2000/2100
	1350 x 2008/2108	850	3050 x 2068/2168	100/125/150	54	700	2000/2100
	1550 x 2008/2108	950	3450 x 2068/2168	100/125/150	54	800	2000/2100
	1750 x 2008/2108	1050	3850 x 2068/2168	100/125/150	54	900	2000/2100
	1950 x 2008/2108	1150	4250 x 2068/2168	100/125/150	54	1000	2000/2100
	2150 x 2008/2108	1250	4650 x 2068/2168	125/150	54	1100	2000/2100
	2350 x 2008/2108	1350	5050 x 2068/2168	125/150	54	1200	2000/2100
	2550 x 2008/2108	1450	5450 x 2068/2168	125/150	54	1300	2000/2100

SYNTESIS LINE SLIDING



ITALIAN STANDARD							
SYNTESIS SLIDING SINGLE STUD WALL							
NOMINAL	A x H	B	C x H1	FW	IP	LP	HP
600	593 x 2100	750	1393 x 2160	100/125/150	54	615	2092
700	693 x 2100	850	1593 x 2160	100/125/150	54	715	2092
800	793 x 2100	950	1793 x 2160	100/125/150	54	815	2092
900	893 x 2100	1050	1993 x 2160	100/125/150	54	915	2092
1000	993 x 2100	1150	2193 x 2160	100/125/150	54	1015	2092
1100	1093 x 2100	1250	2393 x 2160	125/150	54	1115	2092
1200	1193 x 2100	1350	2593 x 2160	125/150	54	1215	2092
1300	1293 x 2100	1450	2793 x 2160	125/150	54	1315	2092
	575 x 2008/2108	750	1375 x 2068/2168	100/125/150	54	600	2000/2100
	675 x 2008/2108	850	1575 x 2068/2168	100/125/150	54	700	2000/2100
	775 x 2008/2108	950	1775 x 2068/2168	100/125/150	54	800	2000/2100
	875 x 2008/2108	1050	1975 x 2068/2168	100/125/150	54	900	2000/2100
	975 x 2008/2108	1150	2175 x 2068/2168	100/125/150	54	1000	2000/2100
	1075 x 2008/2108	1250	2375 x 2068/2168	125/150	54	1100	2000/2100
	1175 x 2008/2108	1350	2575 x 2068/2168	125/150	54	1200	2000/2100
	1275 x 2008/2108	1450	2775 x 2068/2168	125/150	54	1300	2000/2100

SYNTESIS SLIDING DOUBLE STUD WALL							
NOMINAL	A x H	B	C x H1	FW	IP	LP	HP
1200	1186 x 2100	750	2686 x 2160	100/125/150	54	615	2092
1400	1386 x 2100	850	3086 x 2160	100/125/150	54	715	2092
1600	1586 x 2100	950	3486 x 2160	100/125/150	54	815	2092
1800	1786 x 2100	1050	3886 x 2160	100/125/150	54	915	2092
2000	1986 x 2100	1150	4286 x 2160	100/125/150	54	1015	2092
2200	2186 x 2100	1250	4686 x 2160	125/150	54	1115	2092
2400	2386 x 2100	1350	5086 x 2160	125/150	54	1215	2092
2600	2586 x 2100	1450	5486 x 2160	125/150	54	1315	2092
	1150 x 2008/2108	750	2650 x 2068/2168	100/125/150	54	600	2000/2100
	1350 x 2008/2108	850	3050 x 2068/2168	100/125/150	54	700	2000/2100
	1550 x 2008/2108	950	3450 x 2068/2168	100/125/150	54	800	2000/2100
	1750 x 2008/2108	1050	3850 x 2068/2168	100/125/150	54	900	2000/2100
	1950 x 2008/2108	1150	4250 x 2068/2168	100/125/150	54	1000	2000/2100
	2150 x 2008/2108	1250	4650 x 2068/2168	125/150	54	1100	2000/2100
	2350 x 2008/2108	1350	5050 x 2068/2168	125/150	54	1200	2000/2100
	2550 x 2008/2108	1450	5450 x 2068/2168	125/150	54	1300	2000/2100

RUSSIA STANDARD							
SYNTESIS SLIDING SINGLE STUD WALL							
NOMINAL	A x H	B	C x H1	FW	IP	LP	HP
	575 x 2008/2108	750	1375 x 2068/2168	100/125/150	54	600	2000/2100
	675 x 2008/2108	850	1575 x 2068/2168	100/125/150	54	700	2000/2100
	775 x 2008/2108	950	1775 x 2068/2168	100/125/150	54	800	2000/2100
	875 x 2008/2108	1050	1975 x 2068/2168	100/125/150	54	900	2000/2100
	975 x 2008/2108	1150	2175 x 2068/2168	100/125/150	54	1000	2000/2100
	1075 x 2008/2108	1250	2375 x 2068/2168	125/150	54	1100	2000/2100
	1175 x 2008/2108	1350	2575 x 2068/2168	125/150	54	1200	2000/2100
	1275 x 2008/2108	1450	2775 x 2068/2168	125/150	54	1300	2000/2100

SYNTESIS SLIDING DOUBLE STUD WALL							
NOMINAL	A x H	B	C x H1	FW	IP	LP	HP
	1150 x 2008/2108	750	2650 x 2068/2168	100/125/150	54	600	2000/2100
	1350 x 2008/2108	850	3050 x 2068/2168	100/125/150	54	700	2000/2100
	1550 x 2008/2108	950	3450 x 2068/2168	100/125/150	54	800	2000/2100
	1750 x 2008/2108	1050	3850 x 2068/2168	100/125/150	54	900	2000/2100
	1950 x 2008/2108	1150	4250 x 2068/2168	100/125/150	54	1000	2000/2100
	2150 x 2008/2108	1250	4650 x 2068/2168	125/150	54	1100	2000/2100
	2350 x 2008/2108	1350	5050 x 2068/2168	125/150	54	1200	2000/2100
	2550 x 2008/2108	1450	5450 x 2068/2168	125/150	54	1300	2000/2100