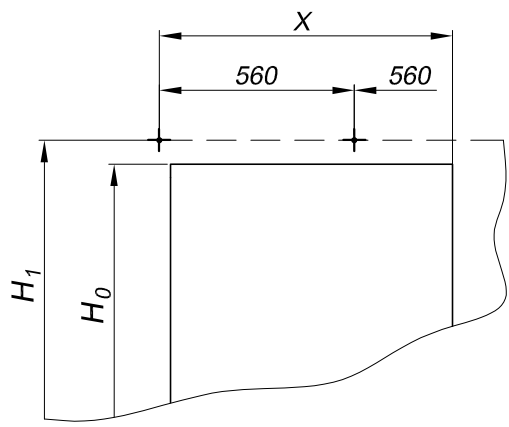
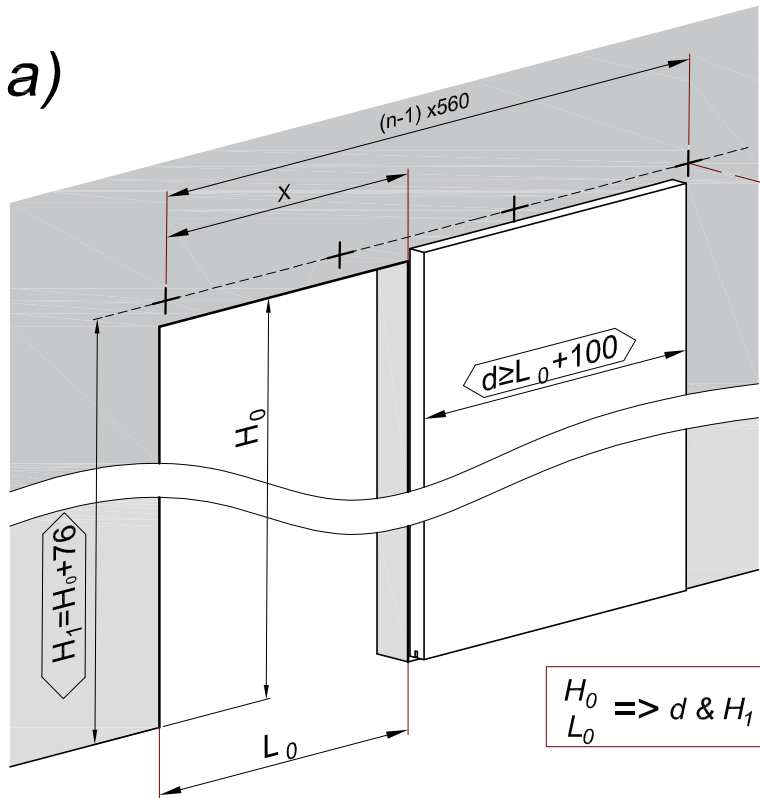


1

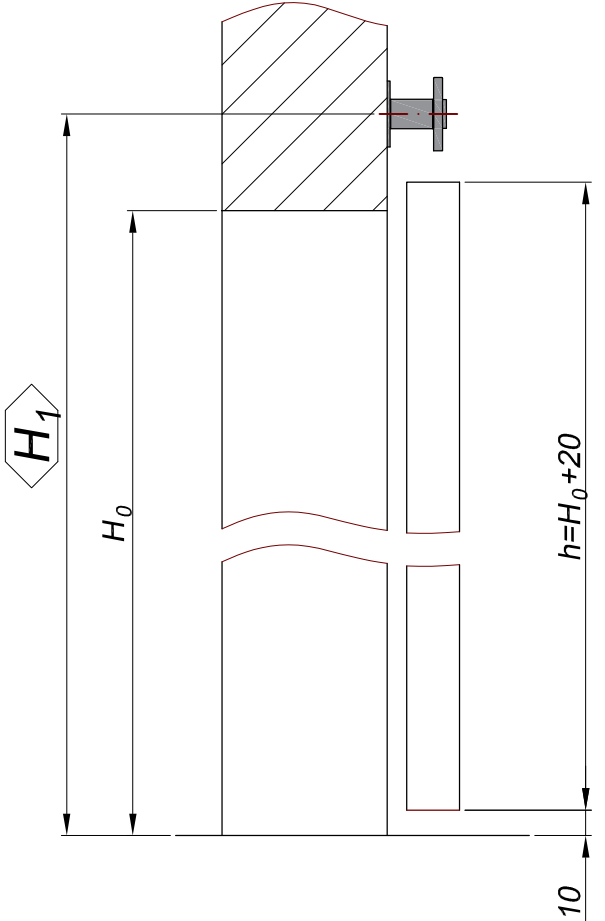
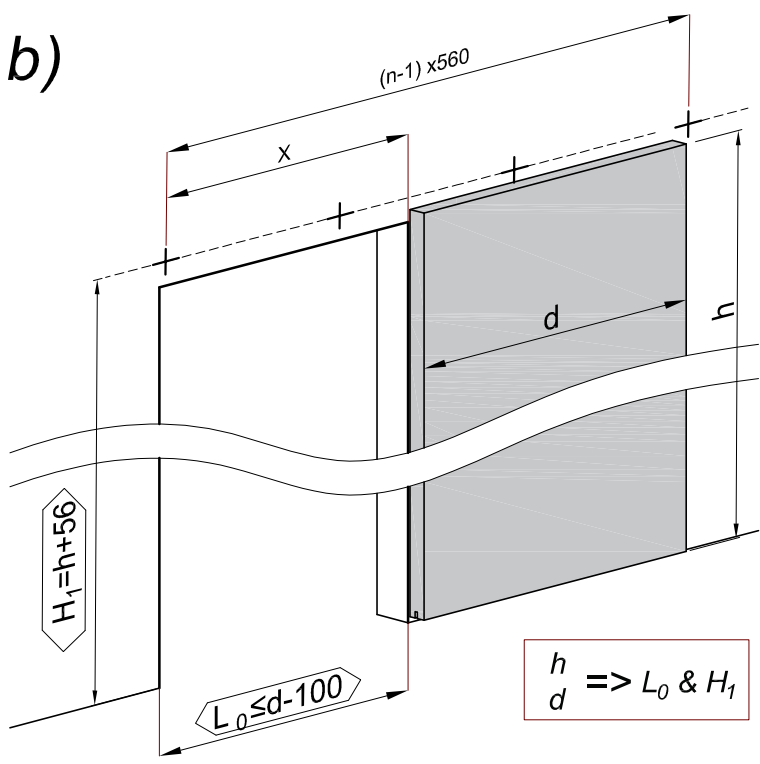
a)



| | | | |
|------------------|------|------|------|
| L_{Track} [mm] | 1950 | 2400 | 3000 |
| X [mm] | 840 | 1120 | 1400 |
| n | 4 | 5 | 6 |

$H_0 \Rightarrow d \ \& \ H_1$
 L_0

b)



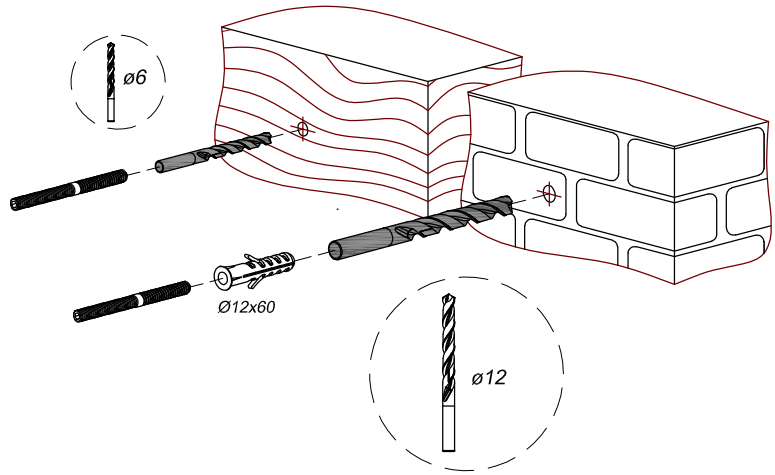
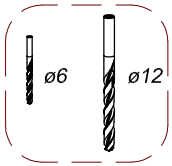
$h \ \& \ H_1 \Rightarrow d$

216-110
 216-111

$H_1 = H_0 + 81$
 $H_1 = h + 61$



2



3

